



PRODAJA, MONTAŽA, OBNOVA IN SERVIS VSEH VRST DVIGAL DVIGALA BARTOL d.o.o.

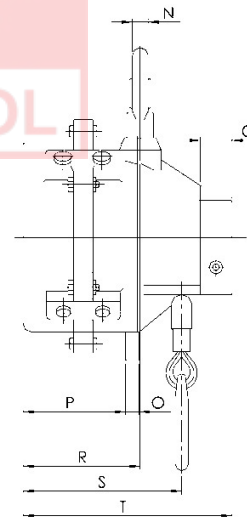
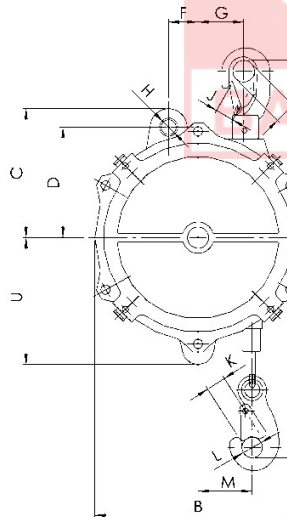
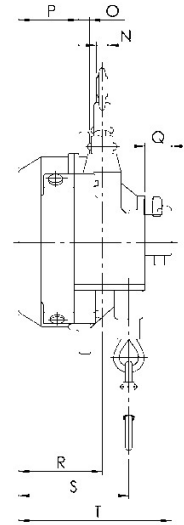
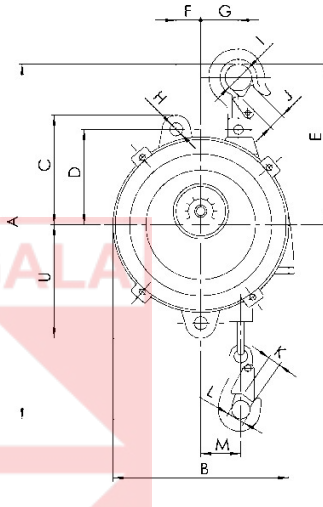
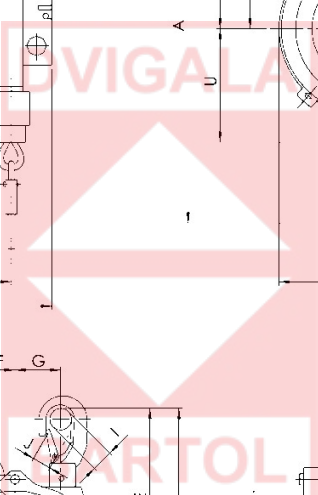
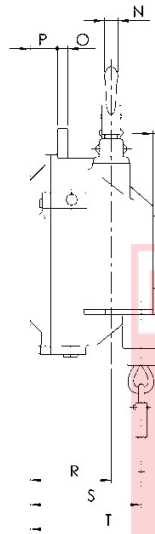
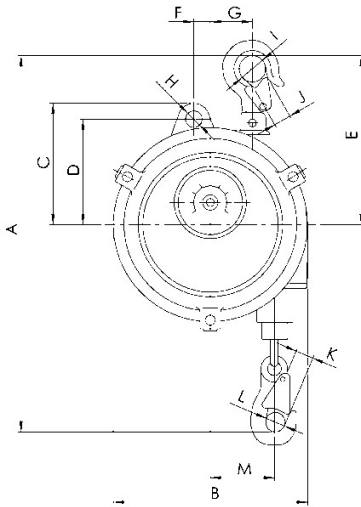
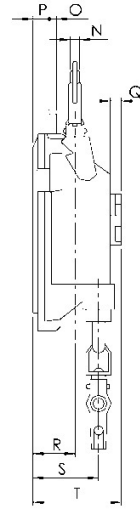
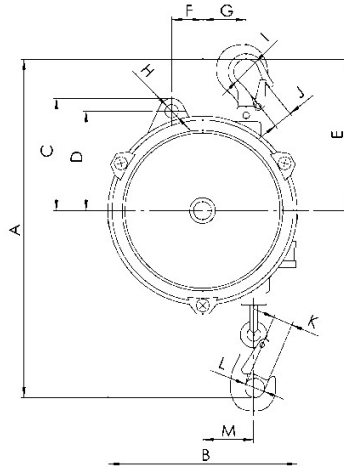
Badjurova ulica 22, 1000 Ljubljana, Slovenija, Mob: 041/668 069, Tel. 01/4288 645, Fax: 01/4272 858, E-mail: dvlgala-bartol@siol.net, www.dvigala-bartol.eu

Vzmetni balanserji s funkcijo varovanja v primeru strgane vrvi, model YBA

Kapaciteta: 9—70 kg

Vzmetni balanserji serije YBA imajo enake tehnične lastnosti kot tisti iz serije YBF, le da so opremljeni z dodatno funkcijo za varovanje v primeru, da se strga vrv. Če pride do padca obešenega bremena, če popusti spodnji kavelj, ali če se strže vrv, mehanizem vrv samodejno zablokira. Tako se prepreči opletanje vrvi in s tem morebitne poškodbe uporabnika ali drugih oseb v delovnem območju. Ta serija se uporablja predvsem v območjih, kjer veljajo strožji varnostni standardi, ali kjer pogosto prihaja do neugodnih pogojev (iskrenje, itd.), ki lahko povzročijo poškodbe vrvi. Serija je na voljo z vrvjo standardne dolžine, kot tudi s podaljšano vrvjo.





Tehnični podatki, model YBA

Model	Obroči za obešanje zgoraj (Z) in spodaj (S)	Nastavitev napetosti vzmeti V=vertikalna H=horizontalna	Konični navijalni bobnen	Ročna bobenska zavora	Samodejna naprava za blokiranje bobna	Indikator obremenitve	Zaprto vzmetni sklop	Zaprto ohišje	Vodilo za vrvi, najlon	Zamenjava vrvi brez razstavljanja
-------	---	---	--------------------------	-----------------------	---------------------------------------	-----------------------	----------------------	---------------	------------------------	-----------------------------------

YBA-15 Z V • • • • • • • •

DVIGALA BARTOL d.o.o. Badjurova ulica 22, 1000 Ljubljana, Slovenija, Mob: 041/668 069, Tel. 01/4288 645, Fax: 01/4272 858, E-mail: dvlgala-bartol@siol.net, www.dvigala-bartol.eu

Za morebitne napake v Slovenskih prospektih ne odgovarjamo!

Model	Obroči za obešanje zgoraj (Z) in spodaj (S)	Nastavitev napetosti vzmeti V=vertikalna H=horizontalna	Konični navijalni bobnen	Ročna bobenska zavora	Samodejna naprava za blokiranje bobna	Indikator obremenitve	Zaprto vzmetni sklop	Zaprto ohišje	Vodilo za vrvi, najlon	Zamenjava vrvi brez razstavljanja
YBA-22	Z + S	V	•	•	•	•	•	•	•	•
YBA-30	Z + S	V	•	•	•	•	•	•	•	•
YBA-40	Z + S	V	•	•	•	•	•	•	•	•
YBA-50	Z + S	V	•	•	•	•	•	•	•	•
YBA-60	Z + S	V	•	•	•	•	•	•	•	•
YBA-70	Z + S	V	•	•	•	•	•	•	•	•

Tehnični podatki, model YBA

Model	EAN-No. 4025092*	Nosilnost - min. kg	Nosilnost - maks. kg	Delovni razpon m	Teža, vključno z vrvjo kg
YBA-15	*486279	9	15	1,3	5,5
YBA-22	*486286	15	22	1,5	8,5
YBA-30	*486293	22	30	1,5	9,0
YBA-40	*486309	30	40	1,5	11,5
YBA-50	*486316	40	50	1,5	12,0
YBA-60	*486330	50	60	1,5	13,0
YBA-70	*486323	60	70	1,5	13,5

Dimenzije vzmetnega balanserja, model YBA

Model	Tip ohišja II		Tip ohišja V	
	YBA-15	YBA-22 YBA-30	YBA-40 YBA-50	YBA-60 YBA-70
A min., mm	340	445	440	440
A maks., mm	1640	1945	1940	1940
B, mm	174	218	220	220
C, mm	109	130	130	130
D, mm	95	111	111	111
E, mm	152	194	194	194
F, mm	15	35	35	35
G, mm	38	47	47	47
H, mm	12	15	17	17
I, mm	24	30	30	30
J, mm	14	18	18	18
K, mm	15	18	18	18
L, mm	18	24	24	24
M min., mm	39	46	46	46
M maks., mm	68	83	83	83
N, mm	14	16	16	16
O, mm	9	12	14	14
P, mm	24	55	95	105
Q, mm	25	30	33	33
R, mm	94	115	140	140
S min., mm	87	107	132	132

Model	Tip ohišja II	Tip ohišja V		
	YBA-15	YBA-22 YBA-30	YBA-40 YBA-50	YBA-60 YBA-70
S maks., mm	121	147	172	172
T, mm	148	180	208	218
U, mm	–	130	130	130

Škripci in mački podjetja Yale niso namenjeni dviganju oseb in se jih v ta namen ne sme uporabljati.

