



PRODAJA, MONTAŽA, OBNOVA IN SERVIS VSEH VRST DVIGAL DVIGALA BARTOL d.o.o.

Badjurova ulica 22, 1000 Ljubljana, Slovenija, Mob: 041/668 069, Tel. 01/4288 645, Fax: 01/4272 858, E-mail: dvlgala-bartol@siol.net, www.dvigala-bartol.eu

Ročno verižno dvigalo z ročko, z valjčno verigo, model C 85

Kapaciteta: 750—10000 kg

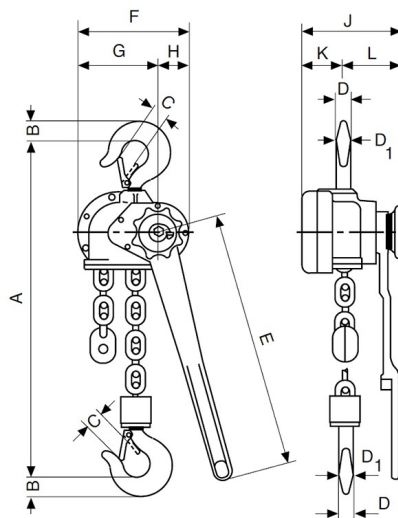
Tako rekoč neomejen spekter uporabe — vzdrževanje, rudarjenje, gradbeništvo, proizvodnja jeklenih konstrukcij, ladjedelništvo in infrastruktura. Idealno je za premikanje in nameščanje težkih strojev ter privezovanje težkih bremen; v pomoč je tudi pri spuščanju cevi, itd. v jaške in jarke.

Lastnosti

- Zaprt ohišje s pokrovom, vzvodom in gibljivim škripcem izdelanim iz bele duktilne litine z visoko natezno trdnostjo, kar zagotavlja trpežnost konstrukcije.
- Verižni oreh za členkasto verigo je izdelan iz grafitne litine in ima fino obdelane vdolbine za verigo; bremenska veriga se zato natančno prilega, njena vzdržljivost pa je večja.
- Verižnik za valjčno verigo je izdelan iz toplotno obdelanega krom-molibdenovega jekla s fino obdelanimi zobmi, ki zagotavljajo gladek tek verige.
- Veriga s členi iz legiranega jekla; pocinkana oz. rumeno kromirana, v skladu z državnimi in mednarodnimi standardi in predpisi.

Možnosti

- Vse modele je mogoče opremiti z napravo za varovanje pred preobremenitvijo, ki jo predstavlja zdrsna sklopka, tovarniško nastavljena na preobremenitev približno 25 % \pm 15 %.
- Naprava za prosti tek verige, ki omogoča hitro pritrjevanje bremena ali vleko verige skozi dvigalo v obeh smereh.
- Škripec z obesno verigo.



DVIGALA BARTOL d.o.o. Badjurova ulica 22, 1000 Ljubljana, Slovenija, Mob: 041/668 069,
Tel. 01/4288 645, Fax: 01/4272 858, E-mail: dvlgala-bartol@siol.net, www.dvigala-bartol.eu

Za morebitne napake v Slovenskih prospektih ne odgovarjamo!

Tehnični podatki, model C 85

Model	EAN-No. 4025092*	Nosilnost kg	Število dvižnih verig	Dimenzije verige d x p palci	Dvig z enim obratom ročke mm	Sila potega pri polni obremenitvi daN	Teža pri standardni višini dviga (1,5 m) kg
PUL-LIFT C 85 750	*050173	750	1	5/8" x 3/8"	115	38	8,7
PUL-LIFT C 85 1500	*050180	1500	1	1" x 1/2"	45	31	17,0
PUL-LIFT C 85 3000	*050197	3000	1	1 1/4" x 5/8"	36	40	22,2
PUL-LIFT C 85 6000	*050203	6000	2	1 1/4" x 5/8"	18	44	38,0
PUL-LIFT C 85 10000	*050326	10000	3	1 1/4" x 5/8"	12	44	67,0

Dimenzije, model C 85

Model	PUL-LIFT C 85 750	PUL-LIFT C 85 1500	PUL-LIFT C 85 3000	PUL-LIFT C 85 6000	PUL-LIFT C 85 10000
A min., mm	322	389	403	560	785
B, mm	21	27	35	48	61
C, mm	27	30	34	46	54
D, mm	15	20	25	40	40
D1, mm	17	23	25	40	45
E, mm	443	443	570	570	570
F, mm	112	189	197	197	305
G, mm	56	134	142	142	163
H, mm	56	55	55	55	142
J, mm	142	171	179	218	218
K, mm	39	72	76	76	76
L, mm	103	99	103	142	142

Od leta 1936 jih je bilo v Velbertu izdelanih preko 1 milijon.

To verižno dvigalo z ročko je primerno za privezovanje tovora, saj ima samodejno bremensko zavoro v izvedbi z vijakom in diskom, ki preprečuje nenamerno popuščanje tovora.