



PRODAJA, MONTAŽA, OBNOVA IN SERVIS VSEH VRST DVGAL DVGALA BARTOL d.o.o.

Badjurova ulica 22, 1000 Ljubljana, Slovenija, Mob: 041/668 069, Tel. 01/4288 645, Fax: 01/4272 858, E-mail: dvgala-bartol@siol.net, www.dvigala-bartol.eu

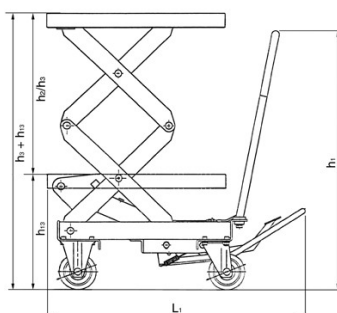
Dvižna ploščad s škarjastim mehanizmom, premična, z dvojnimi škarjami, model HX-D

Kapaciteta: 350 kg

Za dviganje in dostavljanje lahkih in srednje težkih bremen v skladiščih, ne glede na lokacijo.

Lastnosti

- Za dviganje in dostavljanje lahkih in srednje težkih bremen v skladiščih, ne glede na lokacijo.
- Hitrost spuščanja je fino nastavljiva, kar omogoča previdno spuščanje bremena.
- Ergonomski ročaj omogoča enostavno uporabo.
- Obračalno kolesce z zavoro omogoča varno parkiranje viličarja.
- Robustna konstrukcija z utrjenim kromiranim batom in varnostnim razbremenilnim ventilom.
- V skladu z varnostnimi predpisi EN 1570, prEN 1757-4.



Tehnični podatki, model HX-D

Model

HX-D 350

DVGALA BARTOL d.o.o. Badjurova ulica 22, 1000 Ljubljana, Slovenija, Mob: 041/668 069, Tel. 01/4288 645, Fax: 01/4272 858, E-mail: dvgala-bartol@siol.net, www.dvigala-bartol.eu

Za morebitne napake v Slovenskih prospetkih ne odgovarjamo!

Št. art.	040057361
Nosilnost, kg	350
Maks. višina ploščadi h3 + h13, mm	1300
Min. višina ploščadi h13, mm	370
Hod h3, mm	930
Višina dviga ob enem ciklu črpalke, mm	21
Skupna višina h1, mm	965
Skupna dolžina L1, mm	1140
Skupna širina b1, mm	500
Dolžina ploščadi P1, mm	910
Širina ploščadi P2, mm	500
Vrsta koles*	PUR/PUR
Nosilna kolesa, mm	128 x 40
Število koles/nosilnih koles	2/2
Teža, kg	136

*PUR ... Poliuretan

Maks. višina ploščadi:

1300 mm

