



PRODAJA, MONTAŽA, OBNOVA IN SERVIS VSEH VRST DVIGAL DVIGALA BARTOL d.o.o.

Badjurova ulica 22, 1000 Ljubljana, Slovenija, Mob: 041/668 069, Tel. 01/4288 645, Fax: 01/4272 858, E-mail: dvlgala-bartol@siol.net, www.dvigala-bartol.eu

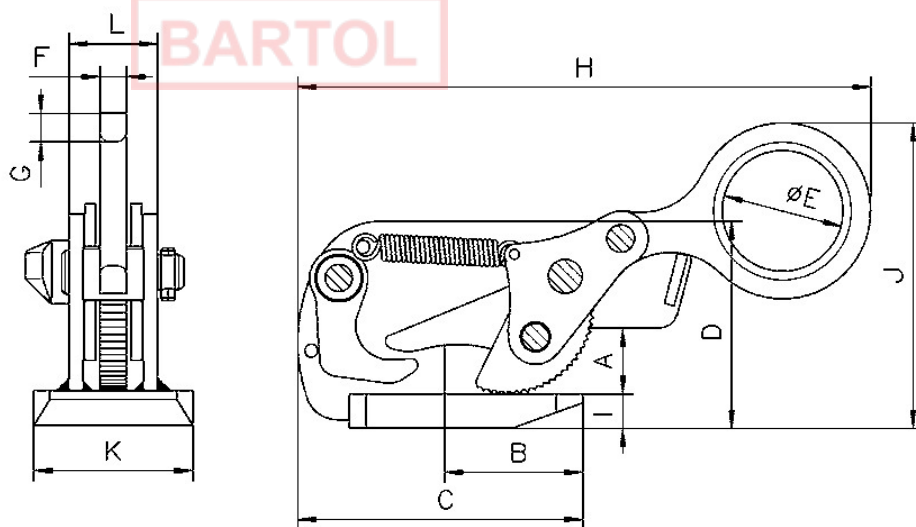
Dvižno prijemalo z varnostno zaporo, model THS

Kapaciteta: 750–4500 kg

Dvižno prijemalo THS se običajno uporablja v parih, še posebej za transport plošč v vodoravnem položaju. Transport plošč, ki se rahlo povešajo, je tudi mogoč. Posamič ga je mogoče uporabljati za prenašanje preš, škarij in podobnih naprav. Varnostna zapora prepreči odpiranje čeljusti tudi v odsotnosti bremena. Čeljusti je mogoče razkleniti in skleniti z vzvodom varnostne zapore. Čeljusti je mogoče tudi zakleniti v razklenjenem položaju.

Možnosti

- Modela THS 1.5 in THS 3.0 sta po naročilu na voljo tudi z nihajno zanko za obešanje.



Tehnični podatki, model THS

Model	EAN-No. 4025092*	Nosilnost* kg	Prijemalni razpon mm	Teža kg
-------	------------------	------------------	-------------------------	------------

DVIGALA BARTOL d.o.o. Badjurova ulica 22, 1000 Ljubljana, Slovenija, Mob: 041/668 069,
Tel. 01/4288 645, Fax: 01/4272 858, E-mail: dvlgala-bartol@siol.net, www.dvigala-bartol.eu

Za morebitne napake v Slovenskih prospektih ne odgovarjamo!

THS 0,75	*551267	750	0-20	3,2
THS 1,5	*550734	1500	0-35	6,1
THS 3,0	*551373	3000	0-40	12,7
THS 4,5	*553483	4500	0-40	16,5

*na en kos

Dimenzije, model THS

Model	THS 0,75	THS 1,5	THS 3,0	THS 4,5
A, mm	30	38	45	47
B, mm	70	80	95	110
C, mm	130	165	205	235
D, mm	97	120	160	196
? E, mm	50	70	80	90
F, mm	12	15	20	20
G, mm	15	17	25	30
H, mm	255	335	400	450
I, mm	15	20	30	59
J, mm	135	165	195	230
K, mm	80	90	100	110
L, mm	40	50	60	64

Pri uporabi v parih kot od vertikalne ne sme presegati 30°!

