



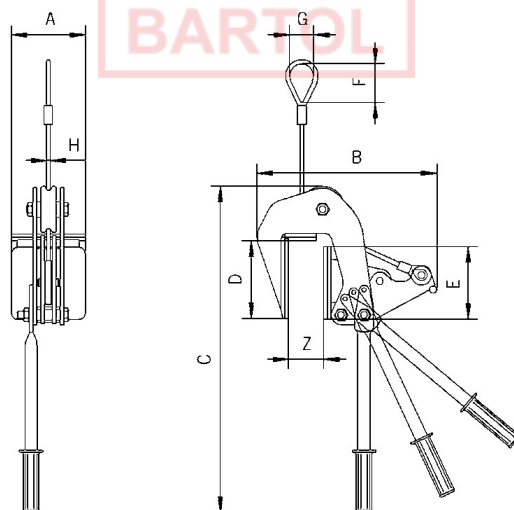
# PRODAJA, MONTAŽA, OBNOVA IN SERVIS VSEH VRST DVIGAL DVIGALA BARTOL d.o.o.

Badjurova ulica 22, 1000 Ljubljana, Slovenija, Mob: 041/668 069, Tel. 01/4288 645, Fax: 01/4272 858, E-mail: dvlgala-bartol@siol.net, www.dvigala-bartol.eu

## Prijemalo za plošče, model TPZ

**Kapaciteta: 400–750 kg**

Prijemalo TPZ je zasnovano za dviganje in vertikalno prenašanje lesenih in ivernatih plošč ter plošč iz umetnih mas. Klešče se pričvrsti na ploščo s pomočjo ročnega vzvoda. Čeljusti, ki imajo zaščitno oblogo, zagrabijo takoj ob začetku dviganja in ploščo varno držijo.



## Tehnični podatki, model TPZ

Model	EAN-No. 4025092*	Nosilnost kg	Prijemalni razpon mm	Teža kg
-------	------------------	-----------------	-------------------------	------------

DVIGALA BARTOL d.o.o. Badjurova ulica 22, 1000 Ljubljana, Slovenija, Mob: 041/668 069,  
Tel. 01/4288 645, Fax: 01/4272 858, E-mail: dvlgala-bartol@siol.net, www.dvigala-bartol.eu

Za morebitne napake v Slovenskih prospektih ne odgovarjamo!

TPZ 0,4/55	*555234	400	5-55	6,3
TPZ 0,4/100	*558983	400	55-100	9,0
TPZ 0,75/60	*558990	750	5-60	12,0
TPZ 0,75/120	*559003	750	60-120	14,0

## Dimenzije, model TPZ

Model	TPZ 0,4/55	TPZ 0,4/100	TPZ 0,75/60	TPZ 0,75/120
A, mm	120	120	155	155
B, mm	290	335	349	406
C, mm	525	525	545	560
D, mm	125	125	145	145
E, mm	117	117	135	135
F, mm	60	60	121	121
G, mm	40	40	75	75
H, mm	6	6	8 x 24	8 x 24

