



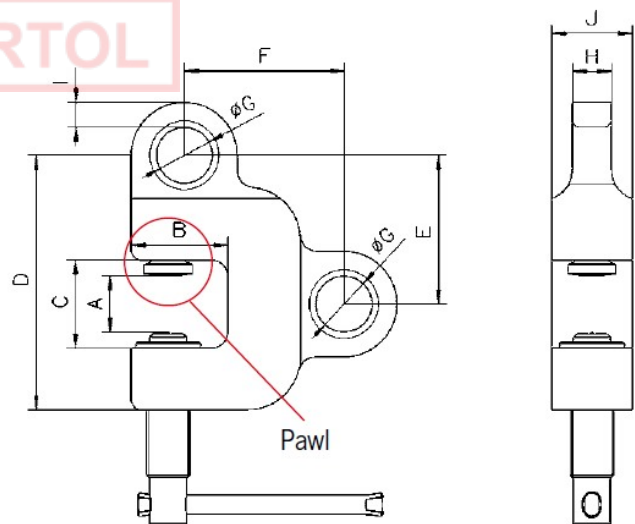
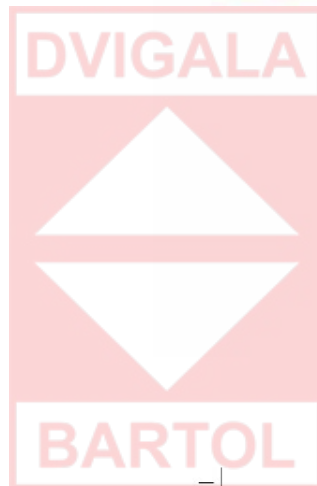
# PRODAJA, MONTAŽA, OBNOVA IN SERVIS VSEH VRST DVIGAL DVIGALA BARTOL d.o.o.

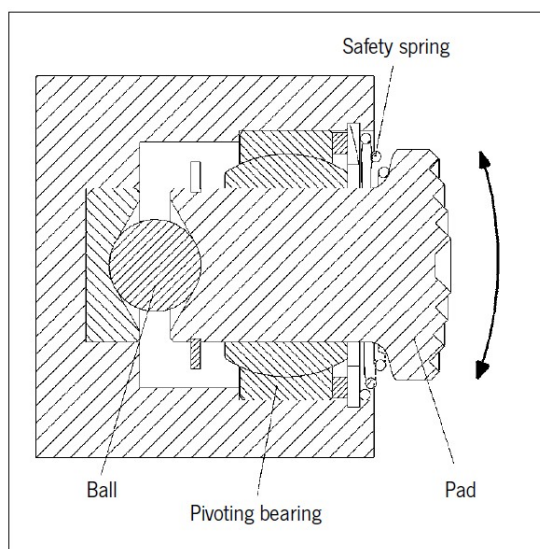
Badjurova ulica 22, 1000 Ljubljana, Slovenija, Mob: 041/668 069, Tel. 01/4288 645, Fax: 01/4272 858, E-mail: dvlgala-bartol@siol.net, www.dvigala-bartol.eu

## Vijačno prijemalo za vleko v treh oseh, model TSZ

**Kapaciteta: 500–7500 kg**

Vijačno prijemalo TSZ je namenjeno vleki v treh smereh. Ponuja številne različne možnosti za prenašanje jeklenih konstrukcij, oskrbo obdelovalnih obratov, itd. Vreteno se privije le toliko, kot je to mogoče storiti s prsti. Ko je vijak prijemala privit in se dviganje prične, se fleksibilno vpeta ploščica nasproti vijaka lahko prilagodi materialu bremena; to je tako varno ukleščeno.





### Tehnični podatki, model TSZ

Model	EAN-No. 4025092*	Nosilnost kg	Prijemalni razpon mm	Teža kg
TSZ 0,5	*555739	500	0–28	2,3
TSZ 1,5	*555746	1500	0–35	5,6
TSZ 3,0	*555753	3000	0–35	8,8
TSZ 5,0	*555760	5000	0–40	16,2
TSZ 7,5	*555777	7500	0–40	20,9

### Dimenzije, model TSZ

Model	TSZ 0,5	TSZ 1,5	TSZ 3,0	TSZ 5,0	TSZ 7,5
A, mm	28	35	35	40	40
B, mm	43	60	67	85	92
C, mm	45	55	65	75	75
D, mm	125	158	195	230	240
E, mm	72	93	114	133	143
F, mm	83	99	120	150	162
? G, mm	26	35	46	55	65
H, mm	16	24	34	40	50
I, mm	12	16	17	18	23
J, mm	35	50	60	75	80

Površinska trdota plošče ne sme presegati HRC 50.