



PRODAJA, MONTAŽA, OBNOVA IN SERVIS VSEH VRST DVIGAL DVIGALA BARTOL d.o.o.

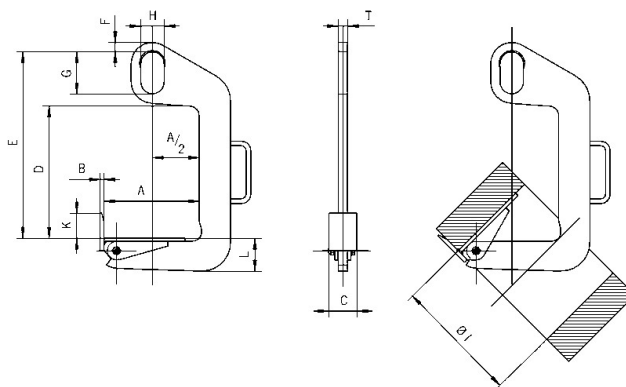
Badjurova ulica 22, 1000 Ljubljana, Slovenija, Mob: 041/668 069, Tel. 01/4288 645, Fax: 01/4272 858, E-mail: dvlgala-bartol@siol.net, www.dvigala-bartol.eu

Kljuka za kolute, model TCS

Kapaciteta: 500–3000 kg

Kljuka za kolute TCS je univerzalna C-kljuka. S funkcijo nagibanja lahko kolute dvigne ali spusti, ne glede na to, ali ležijo na tleh, ali pa so postavljeni pokončno. S to napravo za nagibanje se lahko kolut varno nagiba v razponu 90°. Naprava za nagibanje s svojim počasnim, varnim premikanjem pri dviganju ali spuščanju koluta zagotavlja tekoče in gladko nagibanje. Hkrati pa naprava za nagibanje služi kot varovalo pred polzenjem bremena med transportom.





Tehnični podatki, model TCS

Model	EAN-No. 4025092*	Nosilnost kg	Teža kg
TCS 0,5/120	*554947	500	6,9
TCS 0,5/200	*552257	500	9,6
TCS 1,0/200	*552264	1000	15,4
TCS 1,0/300	*552875	1000	20,0
TCS 2,0/200	*551977	2000	24,8
TCS 2,0/300	*551908	2000	33,4
TCS 3,0/200	*552011	3000	45,0
TCS 3,0/300	*552714	3000	51,0

Dimenzije, model TCS

Model	TCS 0,5/120	TCS 0,5/200	TCS 1,0/200	TCS 1,0/300	TCS 2,0/200	TCS 2,0/300	TCS 3,0/200	TCS 3,0/300
Širina koluta, A min, mm	50	100	100	200	100	200	100	200
Širina koluta A maks., mm	120	200	200	300	200	300	200	300
B, mm	10	10	10	10	12	12	15	15
C, mm	60	60	80	80	90	90	100	100
D, mm	330	330	460	460	420	420	610	610
E, mm	470	470	600	600	600	600	820	820
F, mm	20	20	20	20	30	30	40	40
G, mm	110	110	110	110	135	135	160	160
H, mm	60	60	60	60	75	75	90	90
K, mm	50	50	60	60	80	80	100	100
L, mm	45	50	65	70	85	95	100	110
T, mm	20	20	25	25	30	30	35	35
? I, mm	220	300	300	400	300	400	300	400

Druge velikosti in drugi modeli so na voljo po naročilu.