



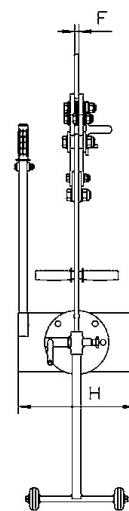
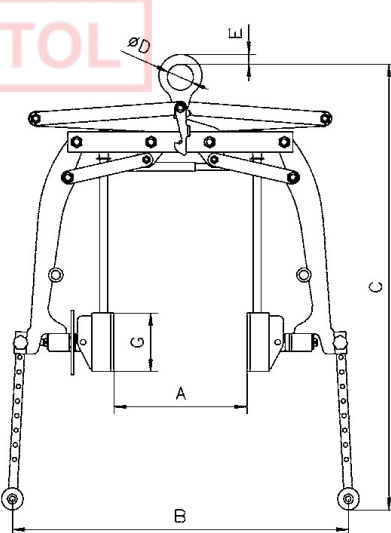
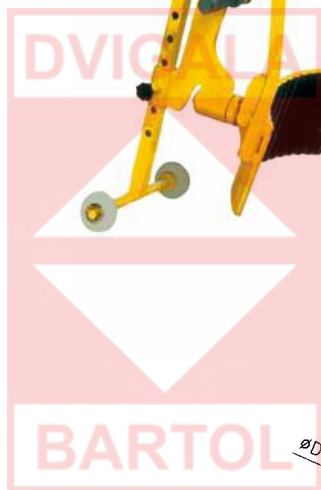
# PRODAJA, MONTAŽA, OBNOVA IN SERVIS VSEH VRST DVIGAL DVIGALA BARTOL d.o.o.

Badjurova ulica 22, 1000 Ljubljana, Slovenija, Mob: 041/668 069, Tel. 01/4288 645, Fax: 01/4272 858, E-mail: dvgala-bartol@siol.net, www.dvigala-bartol.eu

## Prijemalo za sode z napravo za zvrčanje, model TFA D

Kapaciteta: 300 kg

Prijemalo z napravo za zvrčanje je primerno za dviganje in transport, pa tudi za zvrčanje in praznjenje sode. Za lažje zvrčanje je sod potrebno zagrabit v ravnini težišča.



## Tehnični podatki, model TFA D

Model	EAN-No. 4025092*	Nosilnost kg	Prijemalni razpon čeljusti Z – premer mm	Teža kg
-------	------------------	-----------------	---	------------

DVIGALA BARTOL d.o.o. Badjurova ulica 22, 1000 Ljubljana, Slovenija, Mob: 041/668 069,  
Tel. 01/4288 645, Fax: 01/4272 858, E-mail: dvgala-bartol@siol.net, www.dvigala-bartol.eu

Za morebitne napake v Slovenskih prospektih ne odgovarjamo!

**Dimenzije, model TFA D**

Model	TFA 0,3/600 D
A, mm	600
B, mm	1150
C, mm	1525
? D, mm	90
E, mm	34
F, mm	15
G, mm	200
H, mm	400

Za sode, ki ustrezajo standardu EN ISO 15750-2.

