



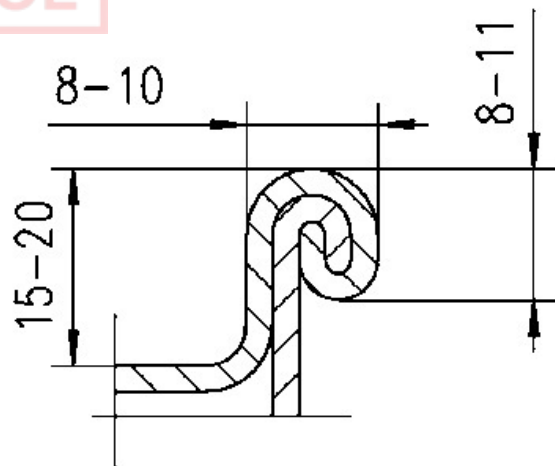
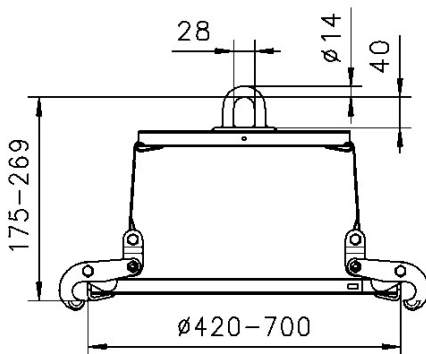
PRODAJA, MONTAŽA, OBNOVA IN SERVIS VSEH VRST DVIGAL DVIGALA BARTOL d.o.o.

Badjurova ulica 22, 1000 Ljubljana, Slovenija, Mob: 041/668 069, Tel. 01/4288 645, Fax: 01/4272 858, E-mail: dvlgala-bartol@siol.net, www.dvigala-bartol.eu

Prijemalo za sode, model TFA 0,35/700 R

Kapaciteta: 350 kg

Ta prijemala so namenjena transportu jeklenih sodov. Prijemalne čeljusti nudijo varen oprijem pod robom sode.



Tehnični podatki, model TFA R

Model	EAN-No. 4025092*	Nosilnost kg	Prijemalni razpon čeljusti Z – premer mm	Teža kg
-------	------------------	-----------------	---	------------

DVIGALA BARTOL d.o.o. Badjurova ulica 22, 1000 Ljubljana, Slovenija, Mob: 041/668 069,
Tel. 01/4288 645, Fax: 01/4272 858, E-mail: dvlgala-bartol@siol.net, www.dvigala-bartol.eu

Za morebitne napake v Slovenskih prospektih ne odgovarjamo!

Za sode, ki ustrezajo standardu EN ISO 15750-2.

