



PRODAJA, MONTAŽA, OBNOVA IN SERVIS VSEH VRST DVIGAL DVIGALA BARTOL d.o.o.

Badjurova ulica 22, 1000 Ljubljana, Slovenija, Mob: 041/668 069, Tel. 01/4288 645, Fax: 01/4272 858, E-mail: dvlgala-bartol@siol.net, www.dvigala-bartol.eu

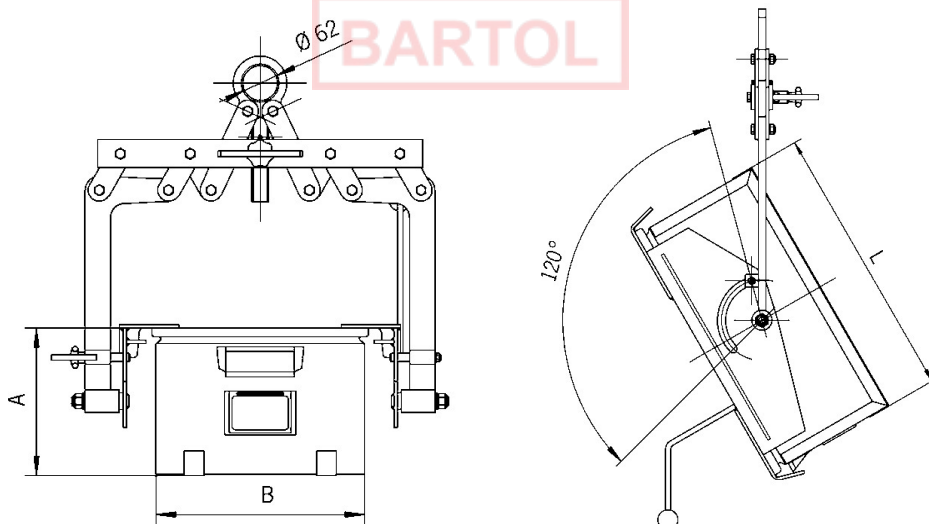
Prijemalo za zaboje z napravo za zvrčanje, model TKA/d

Kapaciteta: 150 kg

Uporaba tega prijemala z napravo za zvrčanje je popolnoma varna; ne le, da lahko varno prenašate škatle – v zraku jih lahko tudi izpraznete. Sistem z varnostnim vzvodom preprečuje nenamerno sprostitve prijemala. Prijemalne čeljusti zaboje tesno zagrabi tik pod robom, ne da bi ga poškodovale. Za zvrčanje zaboja je potrebno ročno sprostiti varnostno zaporo. Nagib pri zvrčanju je omejen na 100°. To preprečuje, da bi se zaboje pri praznjenju povsem prekucnil, in tako zmanjša tveganje za poškodbe.

Možnosti

- Prijemala za druge velikosti zabojev.



Tehnični podatki, model TKA/d

Model	EAN-No. 4025092*	Nosilnost kg	Teža kg
-------	------------------	-----------------	------------

DVIGALA BARTOL d.o.o. Badjurova ulica 22, 1000 Ljubljana, Slovenija, Mob: 041/668 069,
Tel. 01/4288 645, Fax: 01/4272 858, E-mail: dvlgala-bartol@siol.net, www.dvigala-bartol.eu

Za morebitne napake v Slovenskih prospektih ne odgovarjamo!

TKA 0,15/330d	*551519	150	25,8
TKA 0,15/480d	*552103	150	26,0

Dimenzije, model TKA/d

Model	TKA 0,15/330d	TKA 0,15/480d
A, mm	200–300	300
B, mm	315–330	470–480
L, mm	465–540	550–660

Prosimo, da pri naročanju navedete velikost zabojev, ali pa priskrbite vzorčni zaboj.

