



PRODAJA, MONTAŽA, OBNOVA IN SERVIS VSEH VRST DVIGAL DVIGALA BARTOL d.o.o.

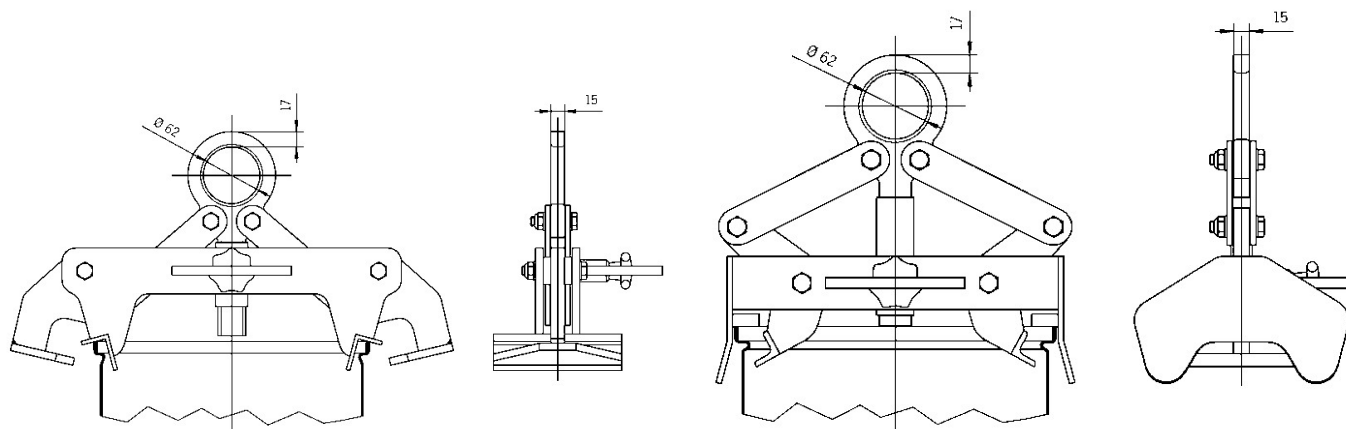
Badjurova ulica 22, 1000 Ljubljana, Slovenija, Mob: 041/668 069, Tel. 01/4288 645, Fax: 01/4272 858, E-mail: dvlgala-bartol@siol.net, www.dvigala-bartol.eu

Prijemalo za zaboje, model TKA a/i

Kapaciteta: 250 kg

Prijemalo, preprosto za uporabo, ki zagrabi bodisi bočni stranici zaboja, bodisi sprednjo in zadnjo; omogoča varen transport zabojev, ne da bi se ti pri tem poškodovali. Premične čeljusti nežno pritisnejo rob zaboja ob zunanje nosilce prijemala. Zaboji, naj bodo iz jekla ali plastike, se pri tem ne deformirajo. Ko zaboj odložite, varnostna naprava prijemalo zadrži v razklenjenem položaju. Pri dviganju zaboja je treba po tem, ko prijemalo zagrabi rob zaboja, varnostno napravo ročno povleči nazaj, dokler ne leži nad varnostnim vijakom. Nato čeljusti zaboja zgrabijo pod zgornjim robom in ga varno dvignejo. Prijemalo za zaboje je na voljo v izvedbi za oprijem od zunaj in tisti za notranji oprijem.





Tehnični podatki, model TKA a/i

Model	EAN-No. 4025092*	Nosilnost kg	Teža kg	Prijemalni razpon mm
TKA 0,25/320a	*558082	250	9,3	320
TKA 0,25/480a	*558044	250	9,3	480
TKA 0,25/600a	*558099	250	9,3	600
TKA 0,25/320i	*558051	250	8,5	320
TKA 0,25/480i	*558068	250	8,5	480
TKA 0,25/600i	*558075	250	8,5	600

Prosimo, da pri naročanju navedete velikost zabojev, ali pa priskrbite vzorčni zabojo.

