



# PRODAJA, MONTAŽA, OBNOVA IN SERVIS VSEH VRST DVIGAL DVIGALA BARTOL d.o.o.

Badjurova ulica 22, 1000 Ljubljana, Slovenija, Mob: 041/668 069, Tel. 01/4288 645, Fax: 01/4272 858, E-mail: dvlgala-bartol@siol.net, www.dvigala-bartol.eu

## Ročni paletni voziček s tehtnico, model HU PW 20 T PROLINE

Kapaciteta: 2000 kg

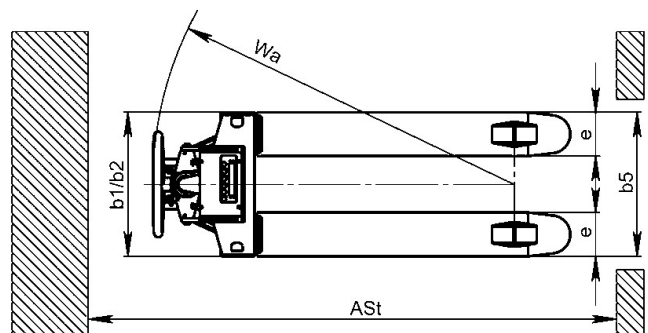
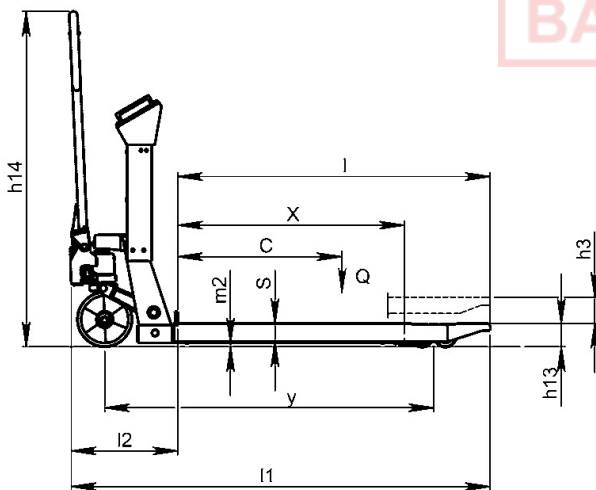
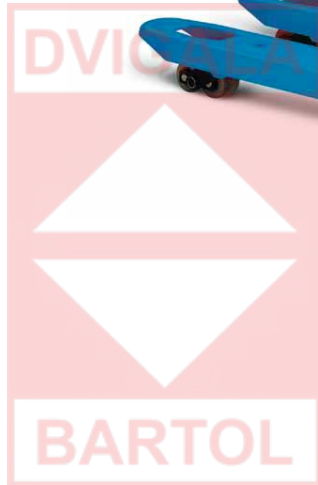
Voziček, opremljen s štirimi obremenitvenimi celicami visoke kakovosti, je prava mobilna postaja za tehtanje. Posebna kalibracija po naročilu. Robustna zasnova osnovnega vozička in kakovostna elektronika omogočajo uporabo v zahtevnih pogojih.

### Lastnosti

- LED-zaslon (83plus)\* ima 6 znakov; znaki v višino merijo 20 mm.
- Operacije pri tehtanju: tare (skupna/neto), števec, seštevanje, samodejna ponastavitev na nič.
- Natančnost znaša  $\pm 0,1$  % končne vrednosti.
- Vstopna višina za palete znaša le 85 mm.
- Akumulator zadošča za približno 30 delovnih ur.
- Tehtnica je tovarniško kalibrirana.

### Možnosti

- S tiskalnikom.
- Nastavljiva delitev.





#### Obseg dobave:

- Akumulator in polnilec akumulatorja

#### Tehnični podatki, model HU PW 25 T PROLINE

Model	HU PW 20 T	HU PW 20 TR - 83plus s tiskalnikom
Št. art.	21220600	21220601
Nosilnost Q, kg	2000	2000
Težišče bremena c, mm	600	600
Območje bremena x, mm	850	850
Medosna razdalja y, mm	1205	1205
Teža, kg	145	145
Vrsta koles*	PUR/PUR	PUR/PUR
Krmilna kolesa, mm	200 x 50	200 x 50
Nosilna kolesa, mm	82 x 70	82 x 70
Število koles/nosilnih koles	2/4	2/4
Hod h3, mm	115	115
Maks. višina upravljalnega ročaja h14, mm	1230	1230
Višina vilic, spuščeni položaj h13, mm	90	90
Skupna dolžina l1, mm	1525	1525
Dolžina krmilnega dela vozila l2, mm	375	375
Skupna širina b1/b2, mm	560	560
Višina vilic s, mm	60	60
Širina vilic e, mm	185	185
Dolžina vilic l, mm	1140	1140
Zunanja širina vilic b5, mm	575	575
Oddaljenost od tal, na sredini medosne razdalje, m2, mm	20	20
Širina prehoda ob paleti Ast, mm	1832	1832
Polmer obračalnega kroga Wa, mm	1367	1367

\*PUR ... Poliuretan

#### Tehnica z več območji

Teža	Merilni korak
0–500 kg	0,2 kg
500–1000 kg	0,5 kg
1000–2000 kg	1,0 kg