



PRODAJA, MONTAŽA, OBNOVA IN SERVIS VSEH VRST DVIGAL DVIGALA BARTOL d.o.o.

Badjurova ulica 22, 1000 Ljubljana, Slovenija, Mob: 041/668 069, Tel. 01/4288 645, Fax: 01/4272 858, E-mail: dvlgala-bartol@siol.net, www.dvigala-bartol.eu

Električno verižno dvigalo, model CPV, s škripcem za obešanje ali z vgrajenim mačkom

Kapaciteta: 250—2000 kg

Električno verižno dvigalo modela CPV združuje sodobno zasnovano in tehnične inovacije. Zaradi robustne konstrukcije je to orodje zares vsestransko in primerno za profesionalno uporabo. Vgrajeno varnostno mejno stikalo za najvišji in najnižji položaj kavlja občutno podaljša življenjsko dobo zdrsne sklopke, motorja in zobniškega prenosa.

Lastnosti

- Klasifikacija: 1 Am/M4 (standard), oz. 1 Bm/M3 (pri enofazni napetosti 230 V, 50 Hz). Po potrebi je mogoče model CPV (z ustreznimi spremembami dvižne kapacitete oz. obratovalnega cikla) preklasificirati do največ 3 m/M6.
- Glavni kontaktor je med standardno opremo, za večjo varnost.
- Izboljšana varnost pri uporabi, s krmilno napetostjo 42 V (niskonapetostno krmiljenje) in visečim upravljalnikom z gumbi in zaščito razreda IP 65.
- Dvoletna garancija (z izjemo potrošnih delov) ter zobniški prenos, podmazan za celotno življenjsko dobo.
- Obratovalni cikel je 50 % pri eni hitrosti.
- Zavora na vzmet z elektromagnetnim proženjem, s katero je obešeno breme zavarovano tudi v primeru izpada elektrike.
- Standardna delovna napetost: evropska — 400 V, trifazna, 50 Hz; alternativa je 460 V, trifazna, 60 Hz. Enohitrostne motorje je mogoče povezati za uporabo enofazne napetosti 230 V, 50 Hz.
- Razred zaščite motorja je IP 55 (po VDE 0530), pred prahom in vodnimi curki.
- Zdrsna sklopka, ki jo je mogoče nastavljati od zunaj, je zasnovana tako, da zagotavlja nenehen stik med bremenom in zavoro.
- Standardni zobniški prenos s površinsko utrjenimi zobniki v oljni kopeli ima spiralne zobnike, ki omogočajo gladek tek in daljšo življenjsko dobo.
- Škripec za obešanje je kompakten in omogoča enostavno uporabo v zankah.
- Vodilo verige iz najlona, ojačanega s steklenimi vlakni, ki nudi večjo odpornost proti obrabi.

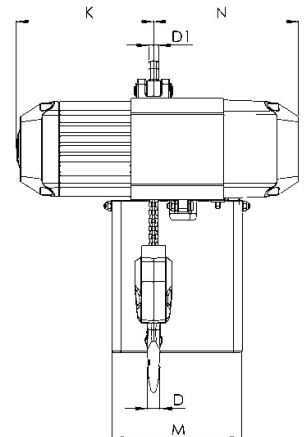
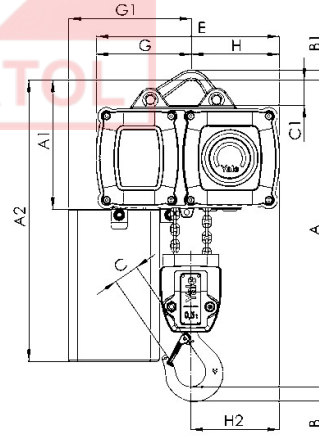
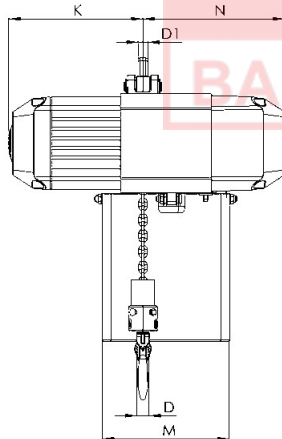
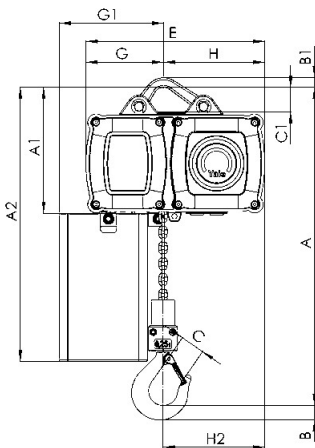
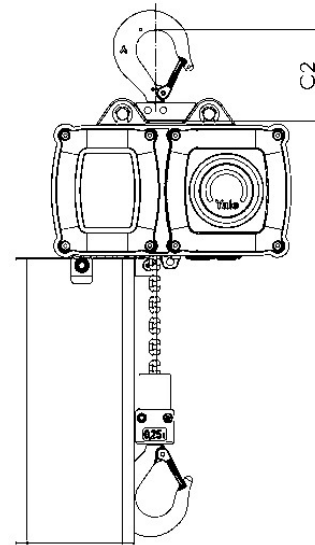
Možnosti

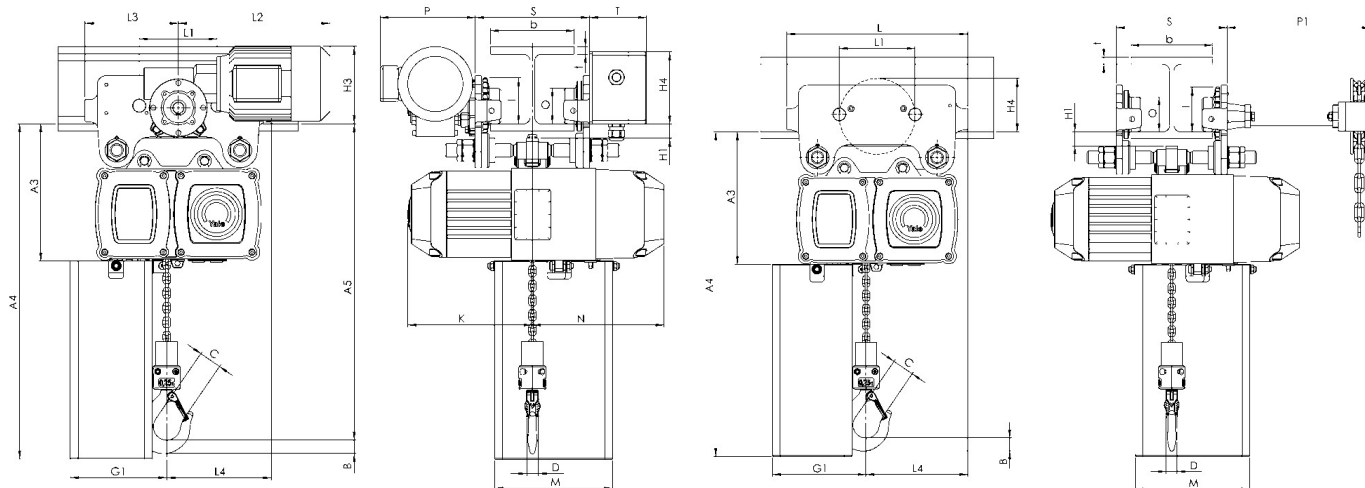
- Bremenska veriga iz nerjavnega jekla (omejitev obremenitve se ne zmanjša).
- Kavelj za obešanje.
- Žakelj za verigo.
- Druge delovne napetosti.
- Števec obratovalnih ur in števila zagonov.
- Radijsko daljinsko upravljanje.
- Krmiljenje za usklajeno delovanje več dvigal.
- Ročni in električni mački.
- Priklop na sisteme kablov z več obešali.
- Omogoča montažo na tekalne proge žerjavov.



DVIGALA BARTOL d.o.o. Badjurova ulica 22, 1000 Ljubljana, Slovenija, Mob: 041/668 069,
Tel. 01/4288 645, Fax: 01/4272 858, E-mail: dvlgala-bartol@siol.net, www.dvigala-bartol.eu

Za morebitne napake v Slovenskih prospektih ne odgovarjamo!





Tehnični podatki, model CPV/CPVF

Model	EAN-No. 4025092*	Nosilnost v kg/ število dviznih verig	Dimenzije verig d x p mm	Klasifikacija FEM/ISO	Dvižna hitrost**** za glavni dvig m/min	Dvižna hitrost za fini dvig m/min	Motor dvigala kW	Obratovalni cikel motorja ED %	Teža* škipec za obešanje kg	Teža* s potisnim mačkom** kg	Teža* z električnim mačkom** kg
CPV 2-8	*173070	250/1	4 x 12,2	1 Am/M4	8	-	0,37	50	24	39	47
CPVF 2-8	*173063	250/1	4 x 12,2	1 Am/M4	8	2	0,37/0,09	33/17	25	40	48
CPV 2-20	*303705	250/1	5 x 15,1	1 Am/M4	20	-	0,75	50	26	41	49
CPVF 2-20	*925341	250/1	5 x 15,1	1 Am/M4	20	5	0,75/0,18	33/17	27	42	50
CPV 5-4	*174466	500/2	4 x 12,2	1 Am/M4	4	-	0,37	50	25	40	48
CPVF 5-4	*174442	500/2	4 x 12,2	1 Am/M4	4	1	0,37/0,09	33/17	26	41	49
CPV 5-8	*173766	500/1	5 x 15,1	1 Am/M4	8	-	0,75	50	26	41	49
CPVF 5-8	*173803	500/1	5 x 15,1	1 Am/M4	8	2	0,75/0,18	33/17	27	42	50
CPV 5-20	*303712	500/1	7,1 x 20,5	1 Am/M4	20	-	1,5	50	58	77	84
CPVF 5-20	*303729	500/1	7,1 x 20,5	1 Am/M4	20	5	1,5/0,37	33/17	59	78	85
CPV 6-16	*365123	630/1	7,1 x 20,5	1 Am/M4	16	-	1,5	50	58	77	84
CPVF 6-16	*948548	630/1	7,1 x 20,5	1 Am/M4	16	4	1,5/0,37	33/17	59	78	85
CPV 10-4	*174473	1000/2	5 x 15,1	1 Am/M4	4	-	0,75	50	28	43	51
CPVF10-4	*174725	1000/2	5 x 15,1	1 Am/M4	4	1	0,75/0,18	33/17	29	44	52
CPV 10-8	*173797	1000/1	7,1 x 20,5	1 Am/M4	8	-	1,5	50	58	77	84
CPVF10-8	*173780	1000/1	7,1 x 20,5	1 Am/M4	8	2	1,5/0,37	33/17	59	78	85
CPV 20-4	*174480	2000/2	7,1 x 20,5	1 Am/M4	4	-	1,5	50	63	82	89
CPVF 20-4	*174459	2000/2	7,1 x 20,5	1 Am/M4	4	1	1,5/0,37	33/17	64	83	90

*Teža pri standardni višini dviga (3 m). Druge višine dviga po naročilu.

**Za mačke tipa A in B: Dodatna teža pri verižno gnanem mačku (VTG): 2,5 kg

***za električnega mačka (VTE) z dvema hitrostma +2,0 kg

****Dvižna hitrost CPV 10-8 pri enofazni napetosti 230 V, 50 Hz = 4 m/min ? Dvižna hitrost CPV 20-4 pri enofazni napetosti 230 V, 50 Hz = 2 m/min

Tehnični podatki mačkov

Velja za	Nosilnost kg	Velikost	Širina pasnice tekalnega profila b mm	Maks. debelina pasnice tekalnega profila t mm	Min. polmer zavojev mm	Hitrost pomikanja električnega mačka m/min pri 50 Hz	Električni motor mačka kW pri 50 Hz
od CPV 2-8 do CPVF 10-4	1000	A	58–180	19	0,9	18 or 18/4,5	0,8 or 0,18/0,06
od CPV 2-8 do CPVF 10-4	1000	B	180–300	19	0,9	18 or 18/4,5	0,18 or 0,18/0,06
od CPV 6-16 do CPVF 20-4	2000	A	58–180	19	1,15	18 or 18/4,5	0,18 or 0,18/0,06
od CPV 6-16 do CPVF 20-4	2000	B	180–300	19	1,15	18 or 18/4,5	0,18 or 0,18/0,06
CPV/CPVF 5-20	2000	A	58–180	19	1,15	18 or 18/4,5	0,18 or 0,18/0,06
CPV/CPVF 5-20	2000	B	180–300	19	1,15	18 or 18/4,5	0,18 or 0,18/0,06

Dimenzije, model CPV/CPVF

Model	CPV/CPVF 2-8	CPV/CPVF 5-4	CPV/CPVF 5-8 CPV/CPVF 2-20	CPV/CPVF 10-4	CPV/CPVF 10-8 CPV/CPVF 5-20 CPV/CPVF 6-16	CPV/CPVF 20-4
A, mm	357	393	357	430	431	528
A1, mm	196	196	196	196	234	234
A2 (velikost I), mm	476	476	476	476	564	564
A2 (velikost II), mm	526	526	526	526	644	644
A2 (velikost III), mm	606	606	606	606	734	734
A2 (velikost IV), mm	798	798	798	798	934	934
B, mm	22	22	22	29	29	37
B1, mm	15	15	15	15	20	20
C, mm	29	29	29	35	35	40
C1, mm	38	38	38	38	45	45
C2, mm	105	105	105	105	154	154
D, mm	15	15	15	21	21	26
D1, mm	15	15	15	15	15	15
E, mm	277	277	277	277	326	326
G, mm	120	144	120	144	140	173
G1 (velikost I), mm	142	166	142	166	175	208
G1 (velikost II), mm	162	186	162	186	175	208
G1 (velikost III), mm	162	186	162	186	175	208

Model	CPV/CPVF 2-8	CPV/CPVF 5-4	CPV/CPVF 5-8 CPV/CPVF 2-20	CPV/CPVF 10-4	CPV/CPVF 10-8 CPV/CPVF 5-20 CPV/CPVF 6-16	CPV/CPVF 20-4
G1 (velikost IV), mm	162	186	162	186	175	208
H, mm	157	133	157	133	186	154
H2, mm	158	158	158	158	186	186
K (CPV), mm	208	208	208	208	285	285
K (CPVF), mm	208	208	208	208	285	285
M (velikost I), mm	162	162	162	162	209	209
M (velikost II), mm	197	197	197	197	209	209
M (velikost III), mm	197	197	197	197	209	209
M (velikost IV), mm	197	197	197	197	209	209
N*, mm	219	219	219	219	274	274

*za enofazno 230 V, 50 Hz: +35 mm

Dimenzije, model CPV/CPVF

Model	CPV/CPVF 2-8	CPV/CPVF 5-4	CPV/CPVF 5-8 CPV/CPVF 2-20	CPV/CPVF 10-4	CPV/CPVF 10-8 CPV/CPVF 5-20 CPV/CPVF 6-16	CPV/CPVF 20-4
A3, mm	228	228	228	228	263	263
A4 (velikost I), mm	508	508	508	508	593	593
A4 (velikost II), mm	558	558	558	558	673	673
A4 (velikost III), mm	638	638	638	638	768	768
A4 (velikost IV), mm	830	830	830	830	968	968
A5, mm	389	425	389	462	460	558
b, mm	A = 58 - 180/ B = 180 - 300	A = 58 - 180/ B = 180 - 300	A = 58 - 180/ B = 180 - 300	A = 58 - 180/ B = 180 - 300	A = 58 - 180/ B = 180 - 300	A = 58 - 180/ B = 180 - 300
H1, mm	24	24	24	24	23	23
H3, mm	129	129	129	129	129	129
H4 (VTG), mm	95	95	95	95	95	95
H4 (VTE), mm	142	142	142	142	142	142
I (potisni maček), mm	72	72	72	72	96	96
I (verižno gnani maček), mm	77	77	77	77	98	98
L (VTP/VTG), mm	310	310	310	310	360	360
L1, mm	130	130	130	130	150	150
L2 (CPV), mm	255	255	255	255	255	255
L2 (CPVF), mm	263	263	263	263	263	263
L3, mm	155	186	186	186	180	180
L4, mm	136	161	173	161	203	203
O, mm	60	60	60	60	60	80
P, mm	180	180	180	180	180	180

Model	CPV/CPVF 2-8	CPV/CPVF 5-4	CPV/CPVF 5-8 CPV/CPVF 2-20	CPV/CPVF 10-4	CPV/CPVF 10-8 CPV/CPVF 5-20 CPV/CPVF 6-16	CPV/CPVF 20-4
P1, mm	246	246	246	246	246	246
S, mm	b + 50	b + 50	b + 50	b + 50	b + 54	b + 54
T, mm	94	94	94	94	94	94
tmax., mm	19	19	19	19	19	19

Na voljo tudi v izvedbi za enofazno napetost 230 V, 50 Hz (obratovalni cikel 25 %).

Sisteme kablov z več obešali najdete na straneh 138—139.

Dvigala in mački podjetja Yale niso namenjeni dviganju oseb in se jih v ta namen ne sme uporabljati.

