



PRODAJA, MONTAŽA, OBNOVA IN SERVIS VSEH VRST DVIGAL DVIGALA BARTOL d.o.o.

Badjurova ulica 22, 1000 Ljubljana, Slovenija, Mob: 041/668 069, Tel. 01/4288 645, Fax: 01/4272 858, E-mail: dvlgala-bartol@siol.net, www.dvigala-bartol.eu

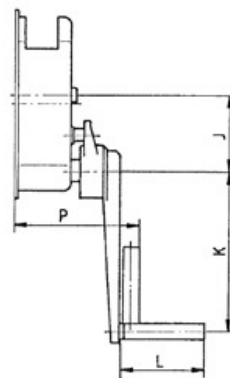
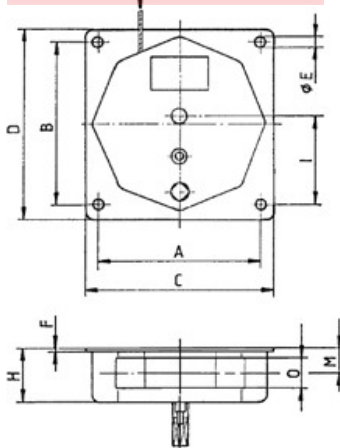
Vitli za stensko montažo, model SW-W

Kapaciteta: 80–750 kg

Vitli za stensko montažo proizvodnega programa SW-W so namenjeni za uporabo v zaprtih prostorih, kot stalno pritrjeni vitli. Jeklena žičnata vrv je do želenega mesta za obešanje bremena speljana preko preusmeritvenih škripcev.

Lastnosti

- Robustno aluminijasto ohišje pri modelih SW-W 80 in SW-W 125; modeli SW-W 300–750 imajo preizkušeno ohišje iz jeklene pločevine.
- S pogonom preko čelnega zobnika je dosežena optimalna učinkovitost in udobje pri rokovanju z vitlom. Neposredni prenos za bremena do 125 kg.
- Varnostna vzmetna zavora povzroča le malo hrupa in breme varno zadržuje ne glede na položaj.
- Odstranljiva ročica pri modelih SW-W 80 in SW-W 125; zložljiva ročica pri modelih SW-W 300–750.
- Hitro in enostavno nameščanje na zidove.



Tehnični podatki, model SW-W

DVIGALA BARTOL d.o.o. Badjurova ulica 22, 1000 Ljubljana, Slovenija, Mob: 041/668 069,
Tel. 01/4288 645, Fax: 01/4272 858, E-mail: dvlgala-bartol@siol.net, www.dvigala-bartol.eu

Za morebitne napake v Slovenskih prospektih ne odgovarjamo!

Model	Št. art.	Vlečna zmogljivost – prva plast kg	Vlečna zmogljivost – vrhnja plast kg	Premer bobna mm	Premer vrvi mm	Uporabna dolžina vrvi – prva plast m	Uporabna dolžina vrvi – vrhnja plast m	Dvig v enem obratu vzvoda mm	Sila za vrtenje vzvoda daN	Teža brez vrvi kg
SW-W 80	040271017	80	45	51	3*	2,5	30	170	12	3
SW-W 125	040271008	125	65	40	4*	2	12	138	13	3
SW-W 300	030271001	300	220	108	5**	2,1	15	68	15	10
SW-W 500	030271136	500	350	108	6**	2,4	15	35	13	11
SW-W 750	030271019	750	550	108	7**	2	10	35	20	11

*priporočena vrv: DIN 3055 FE-znk 1770 sZ-spa

**priporočena vrv: DIN 3060 FE-znk 1770 sZ-spa

Dimenzije model SW-W

Model	SW-W 80	SW-W 125	SW-W 300	SW-W 500	SW-W 750
Št. art.	040271017	040271008	030271001	030271136	030271019
A, mm	110	110	250	250	250
B, mm	110	110	250	250	250
C, mm	130	130	290	290	290
D, mm	130	130	290	290	290
? E, mm	9	9	14,5	14,5	14,5
F, mm	15	15	2	2	2
H, mm	121	121	85	85	85
I, mm	55	55	138	138	138
J, mm	–	–	117	117	117
K, mm	250	250	250	250	250
L, mm	130	130	130	130	130
M, mm	68	68	39	39	39
O, mm	60	60	50	50	50
P, mm	275	275	192	192	192