



# PRODAJA, MONTAŽA, OBNOVA IN SERVIS VSEH VRST DVIGAL DVIGALA BARTOL d.o.o.

Badjurova ulica 22, 1000 Ljubljana, Slovenija, Mob: 041/668 069, Tel. 01/4288 645, Fax: 01/4272 858, E-mail: dvlgala-bartol@siol.net, www.dvigala-bartol.eu

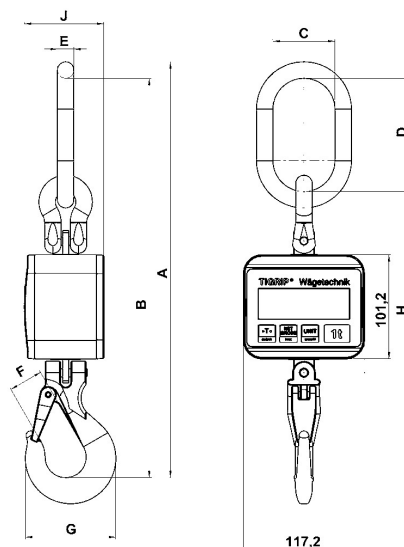
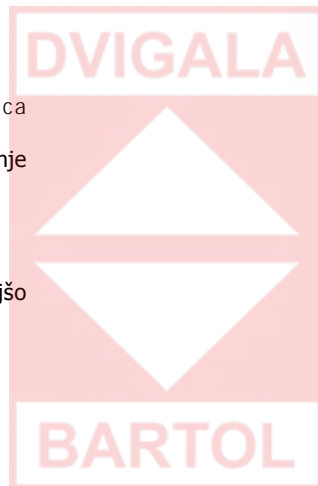
## Žerjavne tehtnice z digitalnim zaslonom, model TKL

Žerjavne tehtnice TKL in TKR so kompaktne merilne naprave za tehtanje bremen. Med kavljem dvigala ali žerjava in tehtnico uporabite dvižne verige kakovostnega razreda 8. Žerjavne tehtnice imajo zaslon s tekočimi kristali (LCD), ki lahko prikazuje tare-težo, pa tudi skupno in neto težo bremena. Prikazuje tudi stanje baterije, pri 110 % nazivne obremenitve pa prikaže opozorilo o preobremenitvi.

### Lastnosti

- Visoka natančnost.
- Lahka zasnova.
- Zlahka berljiv zaslon.
- Preprosta uporaba.
- Robustna zasnova.
- Ohišje je mogoče zasukati za 180°.
- Najvišja vrednost se zabeleži.
- Baterija zadostuje za približno 200 delovnih ur.
- Ko se vklopi indikator obremenitve, se tehtnica samodejno ponastavi na nič.
- Možna je uporaba akumulatorskih baterij za polnjenje (polnilca za baterije ni priložen\*).
- Prikaz največje teže (skupne/neto).
- Prikaz merilnih enot na indikatorju obremenitve.
- Merilne enote so kg, t, lbs, to, kN.
- Samodejen prehod v stanje pripravljenosti za daljšo življenjsko dobo baterije.
- Enostavna zamenjava baterij.
- Opozorilo o skoraj praznih baterijah/akumulatorjih.
- Opozorilo o preobremenitvi.

\* ni vključen v paketu za dostavo.



### Obseg dobave:

DVIGALA BARTOL d.o.o. Badjurova ulica 22, 1000 Ljubljana, Slovenija, Mob: 041/668 069, Tel. 01/4288 645, Fax: 01/4272 858, E-mail: dvlgala-bartol@siol.net, www.dvigala-bartol.eu

Za morebitne napake v Slovenskih prospektih ne odgovarjamo!

- Žerjavna tehcnica.
- Štiri 1,5 V AA-baterije.
- Škatla za prenašanje.
- Certifikat o preizkusu.

## Tehnični podatki, model TKL

Model	TKL 1,0	TKL 2,0	TKL 3,2	TKL 5,0	TKL 8,0	TKL 12,0
EAN-No. model TKL 4025092*	*382878	*382922	*382984	*383059	*383073	*383097
Merilno območje, t	0–1,0	0–2,0	0–3,2	0–5,0	0–8,0	0–12,0
Nazivna obremenitev, t	1,0	2,0	3,2	5,0	8,0	12,0
Največja obremenitev, t	1,1	2,2	3,5	5,5	8,8	13,2
Porušitvena obremenitev, t	? 4,0	? 8,0	? 13,0	? 20,0	? 32,0	? 48,0
Teža brez dviznih pripomočkov, kg	1,85	1,99	2,5	2,7	3,6	3,9
Teža z dviznimi pripomočki, kg	3,0	3,5	6,0	7,5	10,5	20,0
Natančnost kot delež skupne vrednosti	0,1 %	0,1 %	0,1 %	0,1 %	0,1 %	0,1 %
Ločljivost, kg (gradacija)	0,5	1,0	1,0	1,0	2,0	5,0
Čas delovanja, približen, ure*	200					
Temperaturni razpon (uporaba)	- 10 °C do + 50 °C					
Temperaturni razpon (shranjevanje)	- 20 °C do + 70 °C					
Zaščita	IP 54					
Zaslon (LCD, višine 20,5 mm)	4 ? številke					
Razpon tare	100 % nazivne nosilnosti					
Overload warning	Overload warning at 110 % of the rated capacity					

\*s štirimi 1,5 V AA baterijami

## Dimenzije, model TKL

Model	TKL 1,0	TKL 2,0	TKL 3,2	TKL 5,0	TKL 8,0	TKL 12,0
A, mm	389	417	488	571	657	804
B, mm	356	379	441	514	588	709
C, mm	60	60	75	90	100	140
D, mm	110	110	135	160	180	260
E, mm	13	16	18	22	26	35
F, mm	20	25	32	40	49	45
G, mm	70	81	103	126	152	190
H, mm	128	136	140	148	158	176
J, mm	77,4	77,4	84,4	84,4	97,4	97,4

## Merilno območje:

0–12 t