



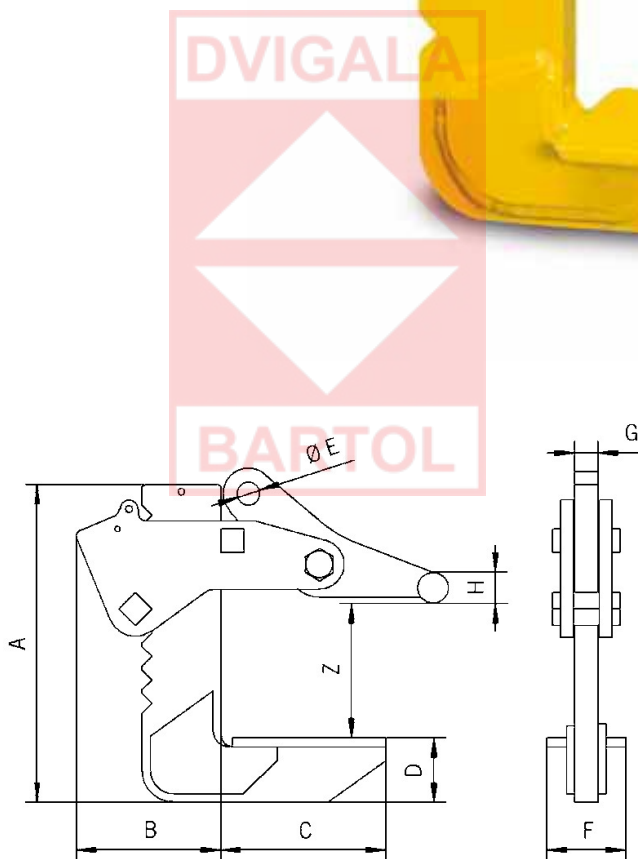
PRODAJA, MONTAŽA, OBNOVA IN SERVIS VSEH VRST DVIGAL DVIGALA BARTOL d.o.o.

Badjurova ulica 22, 1000 Ljubljana, Slovenija, Mob: 041/668 069, Tel. 01/4288 645, Fax: 01/4272 858, E-mail: dvlgala-bartol@siol.net, www.dvigala-bartol.eu

Komplet za dviganje v vodoravnem položaju, model TGF

Kapaciteta: 350–6650 kg

Komplet za dviganje v vodoravnem položaju TGF je sestavljen iz dveh prijemal in dvostremenske verige ter je še posebej primeren za transport skladovnic plošč. Prijemala je mogoče s posebnim vzvodom na ragljo zlahka prilagoditi debelini oz. višini plošče oz. skladovnice. Dvižna prijemala so na voljo v posebnih izvedbah za višine skladovnic do 400 mm.



Obseg dobave:

Dve prijemali in dvostremenska dvižna veriga za plošče s širino do 1500 mm.

Tehnični podatki, model TGF

Model	EAN-No. 4025092* za dvostremenski dvižni komplet	EAN-No. 4025092* posamezno prijemalo	Nosilnost* kg	Prijemalni razpon čeljusti Z mm	Teža** kg
-------	--	--------------------------------------	---------------	---------------------------------	-----------

DVIGALA BARTOL d.o.o. Badjurova ulica 22, 1000 Ljubljana, Slovenija, Mob: 041/668 069, Tel. 01/4288 645, Fax: 01/4272 858, E-mail: dvlgala-bartol@siol.net, www.dvigala-bartol.eu

Za morebitne napake v Slovenskih prospektih ne odgovarjamo!

TGF 0,3/150	*553087	*553216	350	0-150	21
TGF 0,6/150	*553094	*553223	650	0-150	22
TGF 1,3/150	*552745	*552554	1300	0-150	23
TGF 2,3/150	*551731	*551809	2300	0-150	33
TGF 3,3/150	*551342	*550833	3300	0-150	39
TGF 5,0/150	*553100	*553322	5000	0-150	59
TGF 6,6/150	*553117	*551885	6650	0-150	65
TGF 0,3/250	*552882	*553339	350	0-250	21
TGF 0,6/250	*553124	*552387	650	0-250	22
TGF 1,3/250	*552608	*553346	1300	0-250	23
TGF 2,3/250	*552363	*552622	2300	0-250	33
TGF 3,3/250	*553131	*551540	3300	0 - 250	39
TGF 5,0/250	*552189	*553353	5000	0 - 250	59
TGF 6,6/250	*553148	*551656	6650	0 - 250	87

*celotni dvostremenski komplet, kot od vertikalne največ 45°

**celotni dvostremenski komplet

Dimenzije, model TGF

Model	TGF 0,3/150	TGF 0,6/150	TGF 1,3/150	TGF 2,3/150	TGF 3,3/150	TGF 5,0/150	TGF 6,6/150	TGF 0,3/250	TGF 0,6/250	TGF 1,3/250	TGF 2,3/250	TGF 3,3/250	TGF 5,0/250	TGF 6,6/
A, mm	298	298	298	321	321	405	405	448	448	448	417	417	495	495
B, mm	122	122	122	130	130	185	185	122	122	122	130	130	185	185
C, mm	160	160	160	160	160	210	210	140	140	140	160	160	210	210
D, mm	41	41	41	50	50	82	82	41	41	41	60	60	82	82
? E, mm	20	20	20	23	23	30	30	20	20	20	23	23	30	30
F, mm	80	80	80	80	80	100	100	80	80	80	80	80	100	100
G, mm	20	20	20	25	25	30	30	20	20	20	25	25	30	30
? H, mm	25	25	25	25	25	40	40	25	25	25	25	25	40	40

Navedene nosilnosti veljajo za celotni dvostremenski sistem. Na voljo tudi posamezna prijemala (brez škopca).
Kot od vertikalne ne sme presegati 45°!