



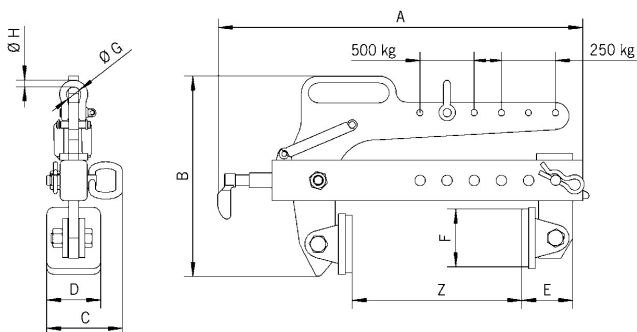
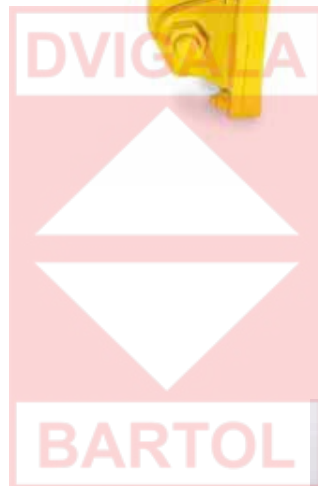
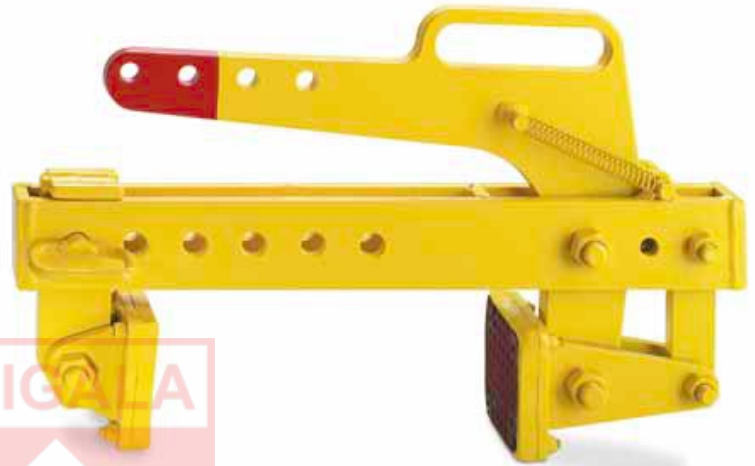
# PRODAJA, MONTAŽA, OBNOVA IN SERVIS VSEH VRST DVIGAL DVIGALA BARTOL d.o.o.

Badjurova ulica 22, 1000 Ljubljana, Slovenija, Mob: 041/668 069, Tel. 01/4288 645, Fax: 01/4272 858, E-mail: dvlgala-bartol@siol.net, www.dvigala-bartol.eu

## Prijemalo za bloke, model TVB

Kapaciteta: 250 in 500 kg

Prijemalo za bloke TVB se uporablja pri transportu kamnitih in betonskih blokov ter drugih bremen z vzporednimi površinami. Prijemalo ima zaščitno oblogo, ki zagotavlja varno prenašanje in preprečuje poškodbe bremena. Prijemalne čeljusti in težišče je mogoče preprosto in hitro nastaviti s pomočjo zatiča.



## Tehnični podatki, model TVB

Model	EAN-No. 4025092*	Nosilnost kg	Prijemalni razpon čeljusti Z mm	Teža kg
-------	------------------	--------------	---------------------------------	---------

DVIGALA BARTOL d.o.o. Badjurova ulica 22, 1000 Ljubljana, Slovenija, Mob: 041/668 069, Tel. 01/4288 645, Fax: 01/4272 858, E-mail: dvlgala-bartol@siol.net, www.dvigala-bartol.eu

Za morebitne napake v Slovenskih prospektih ne odgovarjamo!

**Dimenzije, model TVB**

Model	TVB 500
A, mm	537
B, mm	296
C, mm	112
D, mm	80
E, mm	75
F, mm	85
? G, mm	22
? H, mm	10

Pomembno je zagotoviti, da so površine suhe, čiste in da na njih ni sledov olj ali masti.

