



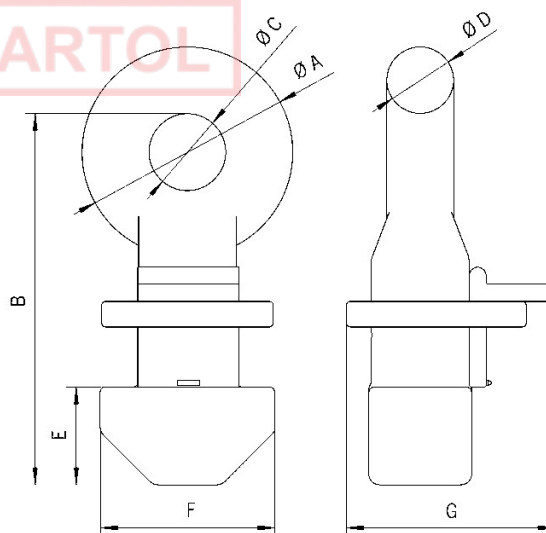
PRODAJA, MONTAŽA, OBNOVA IN SERVIS VSEH VRST DVIGAL DVIGALA BARTOL d.o.o.

Badjurova ulica 22, 1000 Ljubljana, Slovenija, Mob: 041/668 069, Tel. 01/4288 645, Fax: 01/4272 858, E-mail: dvlgala-bartol@siol.net, www.dvigala-bartol.eu

Čepi za dvigovanje kontejnerjev, model TCO

Kapaciteta: 32.000–56.000 kg

Ti čepi za dvigovanje kontejnerjev so na voljo v kompletih po štiri kose, s skupno nosilnostjo 56 t. Služijo kot fleksibilne prijemne točke za prevažanje kontejnerjev. Na voljo sta dva tipa, ki jih je mogoče na kontejner namestiti bodisi od zgoraj, bodisi s strani. Model TCO se namesti navpično v luknjo na vrhu kontejnerja. Z zasukom za 90 ° se TCO varno zaklene v tem položaju. Transport se izvaja z uporabo traverze oz. »spreaderja« v kombinaciji z dviznimi žičnimi vrvmi, verigami ali trakovi iz tkanine, pri čemer je treba paziti, da vreme visi v pokončnem položaju.



Tehnični podatki, model TCO

Model	EAN-No. 4025092*	Nosilnost** kg	Teža** kg	Kot od vertikale
-------	------------------	-------------------	--------------	------------------

DVIGALA BARTOL d.o.o. Badjurova ulica 22, 1000 Ljubljana, Slovenija, Mob: 041/668 069,
Tel. 01/4288 645, Fax: 01/4272 858, E-mail: dvlgala-bartol@siol.net, www.dvigala-bartol.eu

Za morebitne napake v Slovenskih prospektih ne odgovarjamo!

**komplet 4 kosov

Dimenzije, model TCO

Model	TCO 56
A, mm	123
B, mm	217
? C, mm	45
D, mm	39
E, mm	57
F, mm	101
G, mm	121

