



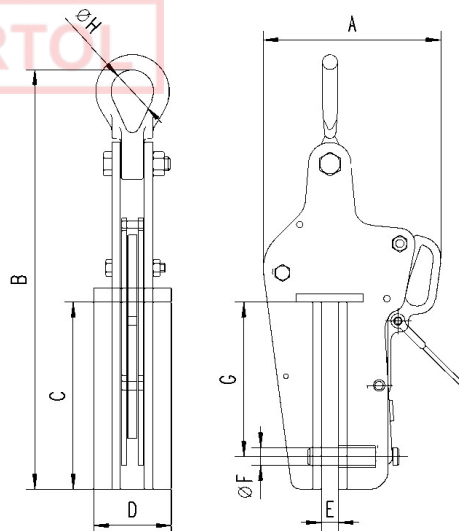
PRODAJA, MONTAŽA, OBNOVA IN SERVIS VSEH VRST DVIGAL DVIGALA BARTOL d.o.o.

Badjurova ulica 22, 1000 Ljubljana, Slovenija, Mob: 041/668 069, Tel. 01/4288 645, Fax: 01/4272 858, E-mail: dvlgala-bartol@siol.net, www.dvigala-bartol.eu

Prijemalo za zagatnice, model TCP

Kapaciteta: 1500–5500 kg

Prijemalo TCP je primerno za vertikalno nameščanje in prenašanje zagatnic. Ko se prijemalo nasadi na zagatnico, vzmetni vijak skoči v luknjo v zagatnici in jo tako zavaruje pred izpadom. Vijak se sprostí s pomočjo 15-metrške vrvi, ki je pričvrščena na prijemalo.



Tehnični podatki, model TCP

Model	EAN-No. 4025092*	Nosilnost kg	Teža kg
-------	------------------	-----------------	------------

DVIGALA BARTOL d.o.o. Badjurova ulica 22, 1000 Ljubljana, Slovenija, Mob: 041/668 069,
Tel. 01/4288 645, Fax: 01/4272 858, E-mail: dvlgala-bartol@siol.net, www.dvigala-bartol.eu

Za morebitne napake v Slovenskih prospektih ne odgovarjamo!

TCP 1,5	*555807	1500	12,2
TCP 3,0	*555791	3000	19,5
TCP 5,5	*555784	5500	26,7

Dimenzije, model TCP

Model	TCP 1,5	TCP 3,0	TCP 5,5
A, mm	207	226	269
B, mm	488	517	575
C, mm	218	218	218
D, mm	90	100	120
E, mm	18	24	24
? F, mm	20	24	30
G, mm	180	180	180
? H, mm	50	63	89

