



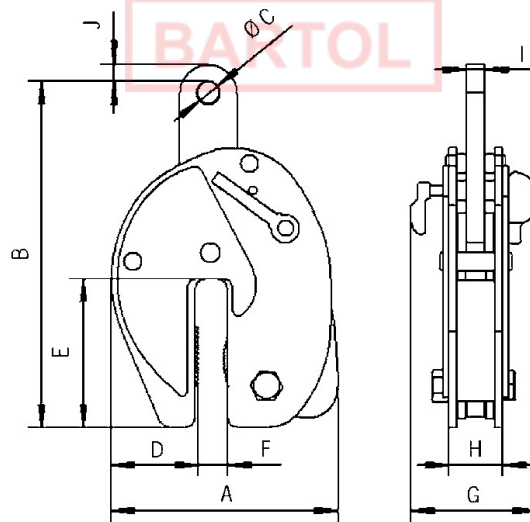
PRODAJA, MONTAŽA, OBNOVA IN SERVIS VSEH VRST DVIGAL DVIGALA BARTOL d.o.o.

Badjurova ulica 22, 1000 Ljubljana, Slovenija, Mob: 041/668 069, Tel. 01/4288 645, Fax: 01/4272 858, E-mail: dvlgala-bartol@siol.net, www.dvigala-bartol.eu

Prijemalo za zagatnice, model TPP

Kapaciteta: 3000–12.000 kg

Prijemalo TPP je po zasnovi podobno običajnim prijemalom za pločevino, le da ima globlje čeljusti. Zaradi kompaktne zasnove in visoke nosilnosti je idealno za ruvanje zagatnic iz tal. Varnostna zapora preprečuje nenamerno sprostitvev prijemala.



Tehnični podatki, model TPP

Model	EAN-No. 4025092*	Nosilnost kg	Prijemalni razpon mm	Teža kg
-------	------------------	-----------------	-------------------------	------------

DVIGALA BARTOL d.o.o. Badjurova ulica 22, 1000 Ljubljana, Slovenija, Mob: 041/668 069,
Tel. 01/4288 645, Fax: 01/4272 858, E-mail: dvlgala-bartol@siol.net, www.dvigala-bartol.eu

Za morebitne napake v Slovenskih prospektih ne odgovarjamo!

TPP 3	*556255	3000	0-20	16,0
TPP 8	*556217	8000	0-30	27,8
TPP 12	*556231	12000	0-30	53,0

Dimenzije, model TPP

Model	TPP 3	TPP 8	TPP 12
A, mm	224	294	361
B, mm	325	445	486
? C, mm	20	30	40
D, mm	88	109	145
E, mm	147	194	190
F, mm	25	42	41
G, mm	123	146	167
H, mm	60	72	90
I, mm	20	25	30
J, mm	18	26	32

