



# PRODAJA, MONTAŽA, OBNOVA IN SERVIS VSEH VRST DVIGAL DVIGALA BARTOL d.o.o.

Badjurova ulica 22, 1000 Ljubljana, Slovenija, Mob: 041/668 069, Tel. 01/4288 645, Fax: 01/4272 858, E-mail: dvlgala-bartol@siol.net, www.dvigala-bartol.eu

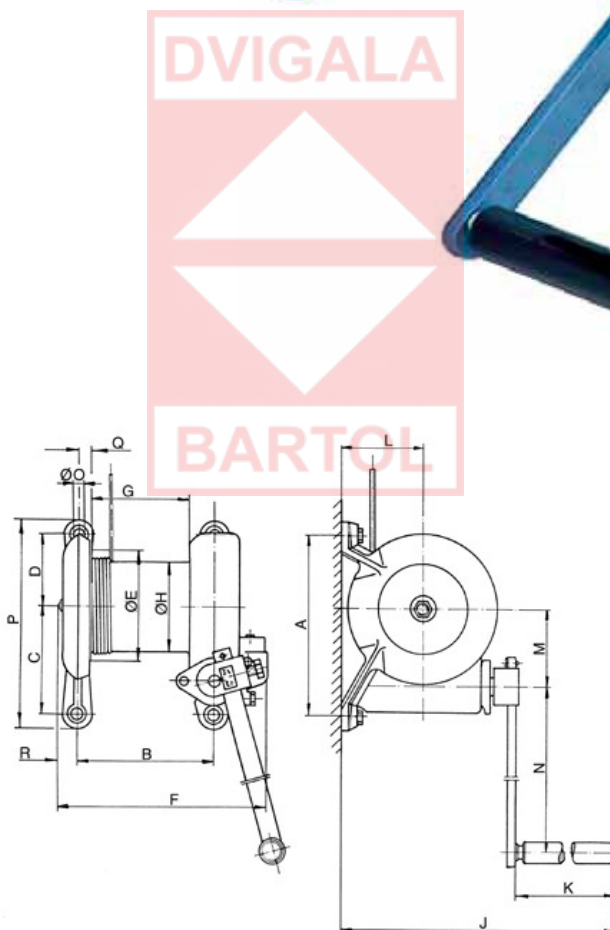
## Vitel s polžastim gonilom za stensko montažo, model SW-W- SGG

**Kapaciteta: 250–750 kg**

Robustni ročni vitli za žično vrv s popolnoma zaprtim polžastim gonilom se uporabljajo v kmetijski industriji ter v pomorskem sektorju.

### Lastnosti

- Ohišje vitla s popolnoma zaprtim polžastim gonilom in dodatno bremensko zavoro je robusten ulitek v enem kosu, ki zagotavlja dolgo življenjsko dobo.
- Polžasto gonilo v oljni kopeli poskrbi za tih tek.
- Hitro in enostavno nameščanje.
- Ročica je nastavljive dolžine, kar omogoča hitrejšje vrtenje pri manjših bremenih.



### Tehnični podatki, model SW-W-SGG

DVIGALA BARTOL d.o.o. Badjurova ulica 22, 1000 Ljubljana, Slovenija, Mob: 041/668 069,  
Tel. 01/4288 645, Fax: 01/4272 858, E-mail: dvlgala-bartol@siol.net, www.dvigala-bartol.eu

Za morebitne napake v Slovenskih prospektih ne odgovarjamo!

| Model   | Št. art.  | Vlečna zmogljivost – prva plast kg | Vlečna zmogljivost – vrhnja plast kg | Premer bobna mm | Premer vrvi* mm | Uporabna dolžina vrvi – prva plast m | Uporabna dolžina vrvi – vrhnja plast m | Dvig v enem obratu vzvoda mm | Sila za vrtenje vzvoda daN | Teža brez vrvi kg |
|---------|-----------|------------------------------------|--------------------------------------|-----------------|-----------------|--------------------------------------|--|------------------------------|----------------------------|-------------------|
| SGG 250 | 030242004 | 250                                | 210                                  | 96              | 5               | 4,8                                  | 17,9                                   | 20                           | 9,2                        | 12                |
| SGG 500 | 030243000 | 500                                | 425                                  | 125             | 6               | 8,1                                  | 28,8                                   | 26                           | 14,5                       | 22                |
| SGG 750 | 030244007 | 750                                | 624                                  | 150             | 8               | 9,2                                  | 48                                     | 20                           | 16                         | 43                |

\*priporočena vrvi: DIN 3060 FE-znk 1770 sZ-spa

## Tehnični podatki, model SW-W-SGG

>

| Model    | SGG 250   | SGG 500   | SGG 750   |
|----------|-----------|-----------|-----------|
| Št. art. | 030242004 | 030243000 | 030244007 |
| A, mm    | 205       | 250       | 330       |
| B, mm    | 137       | 190       | 243       |
| C, mm    | 120       | 150       | 205       |
| D, mm    | 85        | 100       | 125       |
| ? E, mm  | 135       | 182       | 240       |
| F, mm    | 219       | 282       | 350       |
| G, mm    | 94        | 138       | 182       |
| ? H, mm  | 96        | 125       | 150       |
| J, mm    | 310       | 476       | 576       |
| K, mm    | 108       | 238       | 238       |
| L, mm    | 96        | 112       | 160       |
| M, mm    | 79        | 101       | 146       |
| N, mm    | 295       | 430       | 440       |
| ? O, mm  | 12        | 14        | 20        |
| P, mm    | 237       | 290       | 390       |
| Q, mm    | 13        | 18        | 20        |
| R, mm    | 21        | 25        | 32        |

Za višinske varovalne sisteme, namenjene transportu oseb, glejte stran 271.