



PRODAJA, MONTAŽA, OBNOVA IN SERVIS VSEH VRST DVIGAL DVIGALA BARTOL d.o.o.

Badjurova ulica 22, 1000 Ljubljana, Slovenija, Mob: 041/668 069, Tel. 01/4288 645, Fax: 01/4272 858, E-mail: dvlgala-bartol@siol.net, www.dvigala-bartol.eu

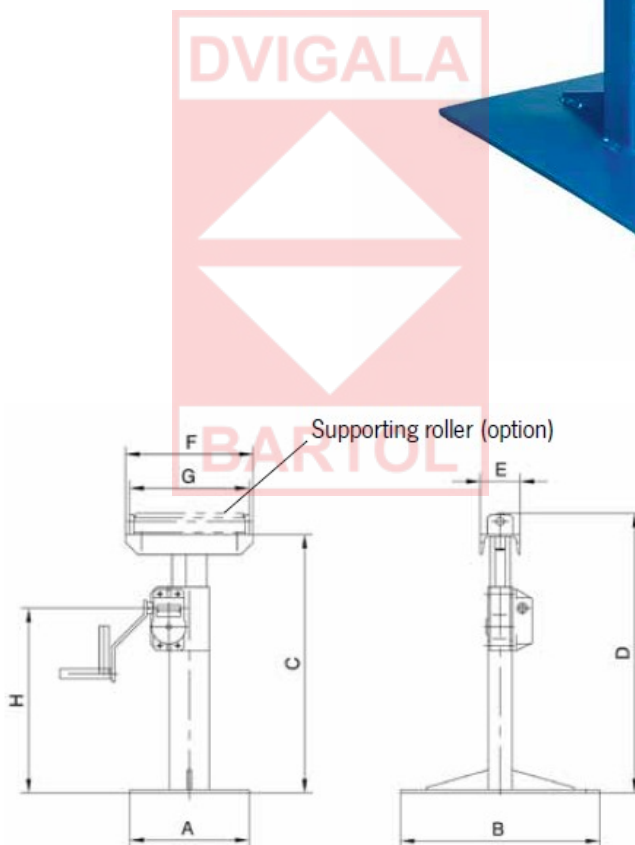
Dvigalka, model HB

Kapaciteta: 1000 kg

Stabilna dvigalka za podpiranje materiala v obliki cevi in palic.

Lastnosti

- Odstranljivi podporni valjček olajša pomikanje težkih bremen.
- Samozaporno polžasto gonilo poskrbi za varno zadrževanje bremena.
- Velika talna plošča za večjo stabilnost.



Tehnični podatki, model HB

Model	Št. art.	Nosilnost kg	Višina mm	Dvižna višina mm	Teža kg
HB	030060003	1000	650	350	34

DVIGALA BARTOL d.o.o. Badjurova ulica 22, 1000 Ljubljana, Slovenija, Mob: 041/668 069, Tel. 01/4288 645, Fax: 01/4272 858, E-mail: dvlgala-bartol@siol.net, www.dvigala-bartol.eu

Za morebitne napake v Slovenskih prospektih ne odgovarjamo!

Tehnični podatki, podporni valjček HB-A

Model	Št. art.	Nosilnost kg	Dolžina mm	Širina mm	Višina mm	Teža kg
HB-A	030060011	1000	270	65	55	5

Dimenzije, model HB

Model	
Št. art.	030060003
A, mm	300
B, mm	500
C, mm	650
D, mm	705
E, mm	100
F, mm	320
G, mm	300
H, mm	465

