



PRODAJA, MONTAŽA, OBNOVA IN SERVIS VSEH VRST DVIGAL DVIGALA BARTOL d.o.o.

Badjurova ulica 22, 1000 Ljubljana, Slovenija, Mob: 041/668 069, Tel. 01/4288 645, Fax: 01/4272 858, E-mail: dvlgala-bartol@siol.net, www.dvigala-bartol.eu

Dvigalka kamionskih nadgradenj, model KHB 8, BGV D8 (VBG 8)

Kapaciteta: 3000–7500 kg

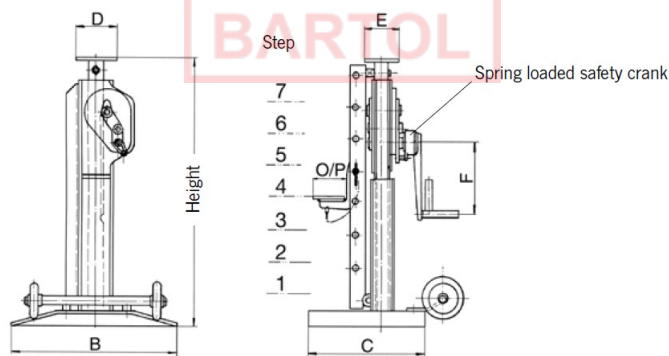
Dvigalke za nadgradnje tovornjakov se uporabljajo za podpiranje platform za vozila, zamenljivih nadgradenj in prikolic; prav pridejo tudi pri sestavljanju vozil in špediciji.

Lastnosti

- Vzvojno trdna jeklena zasnova visoke kakovosti in z veliko talno ploščo za večjo stabilnost.
- Zobato letev iz masivnega materiala je mogoče zakleniti v fiksen položaj, dvigalka pa so opremljene tudi s funkcijo za usklajeno dviganje v primeru istočasne uporabe več dvigalk.
- Nizka obraba in udobnejša uporaba na račun utrjenih zobnikov in natančno obdelanih zob.
- Breme lahko sloni tako na glavi dvigalke, kot na nastavljivem dvižnem zobu.

Možnosti

- Protizdrsne gumijaste obloge na glavi dvigalke in dvižnem zobu.
- Zasnova dvigalke je v skladu s predpisi za preprečevanje nesreč VBG 14 – za delo pod dvignjenim bremenom brez druge podpore.



Tehnični podatki, model KHB

Model	Št. art.	Nosilnost na glavi kg	Na dvižnem zobu kg	Višina mm	Višina dviga mm	Različica ročice	Vrsta prenosa	Teža kg
KHB 8	030077011	3000	3000	932	410	Sifeku	čelni zobnik	78
KHB 8	030080012	7500	7500	1105	500	Siku	čelni zobnik	128

DVIGALA BARTOL d.o.o. Badjurova ulica 22, 1000 Ljubljana, Slovenija, Mob: 041/668 069,
Tel. 01/4288 645, Fax: 01/4272 858, E-mail: dvlgala-bartol@siol.net, www.dvigala-bartol.eu

Za morebitne napake v Slovenskih prospektih ne odgovarjamo!

Dimenzije, model KHB

Model	KHB 8	KHB 8
Št. art.	030077011	030080012
B, mm	600	600
C, mm	400	400
D, mm	150	150
E, mm	120	120
F, mm	250	300
O/P, mm	100/120	159/180

Korak pri nastavljanju višine dviznega zoba pri modelu KHB

Model	Nosilnost kg	1. korak mm	2. korak mm	3. korak mm	4. korak mm	5. korak mm	6. korak mm	7. korak mm
KHB 8	3000	115	227	339	451	563	675	787
KHB 8	7500	275	460	645	830	1015	–	–

