



PRODAJA, MONTAŽA, OBNOVA IN SERVIS VSEH VRST DVGALA DVGALA BARTOL d.o.o.

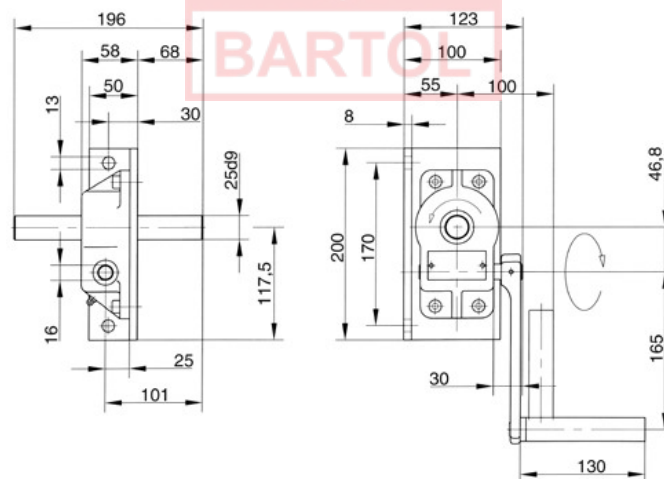
Badjurova ulica 22, 1000 Ljubljana, Slovenija, Mob: 041/668 069, Tel. 01/4288 645, Fax: 01/4272 858, E-mail: dvgala-bartol@siol.net, www.dvigala-bartol.eu

Polžasto gonilo, model S 20

Polžasta gonila so primerna za številne naloge v gradbeništvu; premikanje ali obračanje bremen, kot zobniški prenos navijalnih bobnov za vrvi ali veržnikov, ali za pogon vrtenja.

Lastnosti

- Zaprto ohišje za zaščito delov v notranjosti.
- Popolnoma zaprto in natančno obdelano gonilo – za kar najmanj napora in daljšo življenjsko dobo.



Tehnični podatki, model S 20

| Model | Št. art. | Razmerje | Gonilni navor daNm | Sila za vrtenje vzvoda daN | Dolžina gredi mm | Premer gredi mm |
|-------|-----------|----------|--------------------|----------------------------|------------------|-----------------|
| S 20 | 032626004 | 20:1 | 12 | 11 | 196 | 25 |

DVGALA BARTOL d.o.o. Badjurova ulica 22, 1000 Ljubljana, Slovenija, Mob: 041/668 069, Tel. 01/4288 645, Fax: 01/4272 858, E-mail: dvgala-bartol@siol.net, www.dvigala-bartol.eu

Za morebitne napake v Slovenskih prospektih ne odgovarjamo!

