



PRODAJA, MONTAŽA, OBNOVA IN SERVIS VSEH VRST DVIGAL DVIGALA BARTOL d.o.o.

Badjurova ulica 22, 1000 Ljubljana, Slovenija, Mob: 041/668 069, Tel. 01/4288 645, Fax: 01/4272 858, E-mail: dvlgala-bartol@siol.net, www.dvigala-bartol.eu

Ročno verižno dvigalo z integriranim potisnim ali verižno gnanim mačkom, model Yalelift IT

Kapaciteta: 500—20000 kg

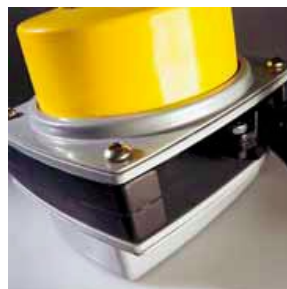
Kombinacija dvigala Yalelift 360 z ročnim mačkom nizke montažne višine nudi še več fleksibilnosti pri uporabi.

Lastnosti

- Vse enote iz te serije z nosilnostjo do 3000 kg so opremljene z eno dvižno verigo in dodatno zmanjšano montažno višino (velikost A). To je idealno za uporabo v prostorih z nizkimi stropi, kjer je razpoložljiva višina za montažo omejena.
- Preizkušeni sistem za prilagoditev z možnostjo skoraj zvezne nastavitve omogoča hitro in enostavno sestavljanje mačka.
- Mački z nosilnostjo do 5 t so na voljo v dveh izvedbah, za različne razpone velikosti tekalnih profilov. Standardna velikost je A, za širino pasnic do 180 mm, kar pokrije približno 80 % vseh potreb. Pretvorba v velikost B, za širino pasnic do 300 mm, je enostavna.
- Kolesca mačka so zasnovana za največji naklon preseka tekalnih profilov 14 % (DIN 1025 — 1. del); predhodno namazani in popolnoma zaprti kroglični ležaji zagotavljajo izvrstne kotalne lastnosti.
- Napravi za zaščito pred padci in zvrčanjem sta v standardni opremi.

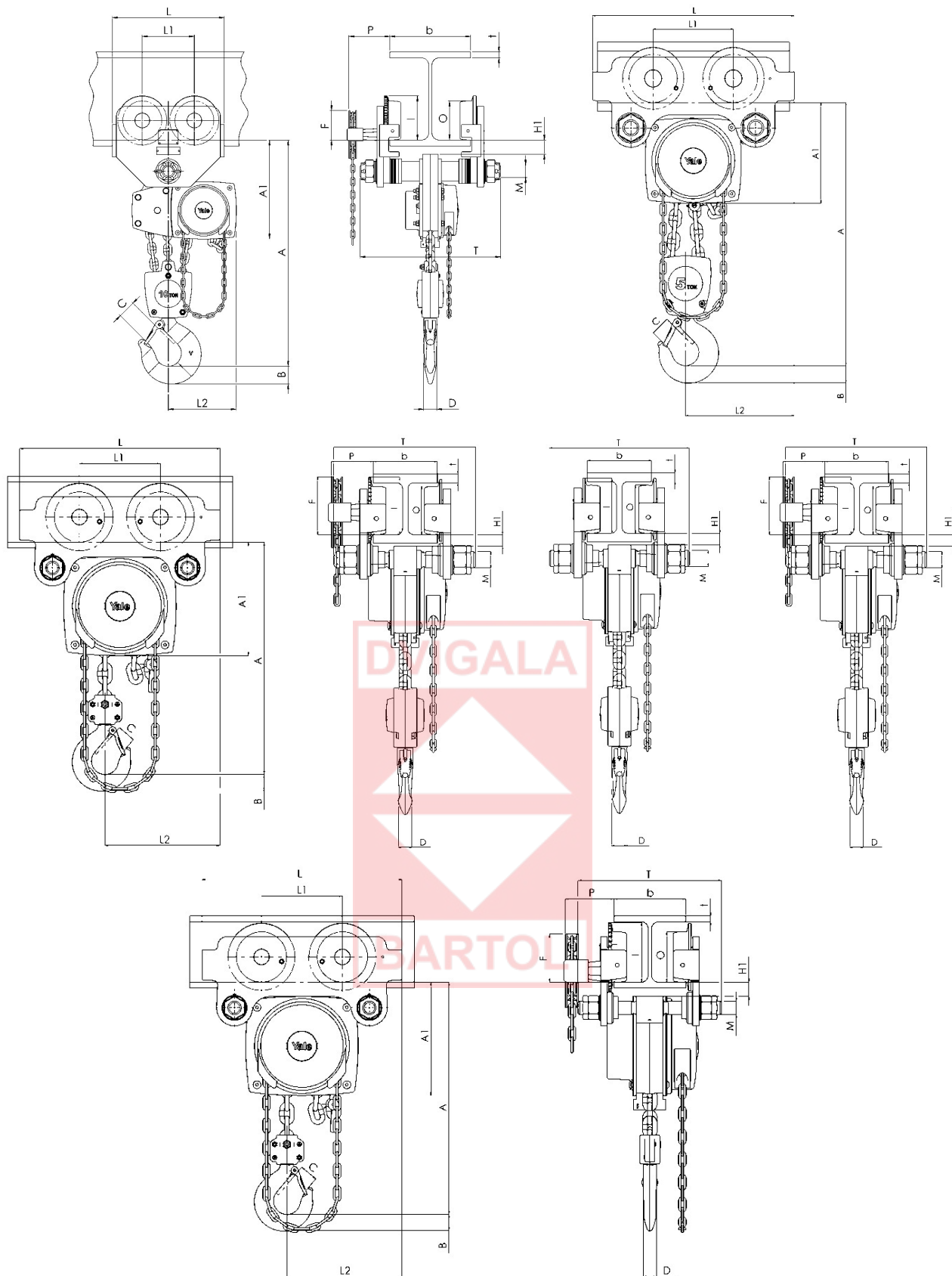
Možnosti

- Nastavljiva naprava za preprečevanje preobremenitve.
- Bremenska in ročna veriga iz nerjavnega jekla.
- Žakelj za verigo.
- Gumijasti blažilci.
- Izvedba, odporna na korozijo.
- Protieksplzijska izvedba.
- Naprava za blokiranje položaja, ki neobremenjenega mačka zadržuje v določenem položaju na tekalnem profilu (parkirni položaj, npr. za uporabo na ladjah). Na voljo pri nosilnostih do 5000 kg.



DVIGALA BARTOL d.o.o. Badjurova ulica 22, 1000 Ljubljana, Slovenija, Mob: 041/668 069,
Tel. 01/4288 645, Fax: 01/4272 858, E-mail: dvlgala-bartol@siol.net, www.dvigala-bartol.eu

Za morebitne napake v Slovenskih prospektih ne odgovarjamo!



Tehnični podatki, model Yalelift IT

DVIGALA BARTOL d.o.o. Badjurova ulica 22, 1000 Ljubljana, Slovenija, Mob: 041/668 069,
Tel. 01/4288 645, Fax: 01/4272 858, E-mail: dvlgala-bartol@siol.net, www.dvigala-bartol.eu

Za morebitne napake v Slovenskih prospektih ne odgovarjamo!

Model	EAN-No. 4025092*	Nosilnost v kg/ število dviznih verig	Velikost	Širina pasnice tekalnega profila b mm	Maks. debelina pasnice tekalnega profila t mm	Min. polmer zavojev m	Teža pri standardni višini dviga (3 m) - P kg	Teža pri standardni višini dviga (3 m) - G kg	Teža pri standardni višini dviga (3 m) z blokirno napravo - P kg	Teža pri standardni višini dviga (3 m) z blokirno napravo - G kg
YLIT 500	*288255	500/1	A	50 - 180	19	0.9	20	24	26	31
YLIT 500	-	500/1	B	180 - 300	19	0.9	21	25	27	32
YLIT 1000	*292221	1000/1	A	50 - 180	19	0.9	27	32	35	40
YLIT 1000	-	1000/1	B	180 - 300	19	0.9	29	33	37	41
YLIT 2000	*291798	2000/1	A	58 - 180	19	1.15	44	49	52	57
YLIT 2000	-	2000/1	B	180 - 300	19	1.15	46	50	54	58
YLIT 3000	*291804	3000/1	A	74 - 180	27	1.5	77	82	86	91
YLIT 3000	-	3000/1	B	180 - 300	27	1.4	79	84	88	93
YLIT 5000	*291828	5000/1	A	98 - 180	27	2.0	125	130	135	140
YLIT 5000	-	5000/1	B	180 - 300	27	1.8	129	134	139	144
YLIT 10000	*080996	10000/1	B	125 - 310	40	1.8	-	po naročilu	-	po naročilu
YLIT 20000**	*172325	20000/1	B	180 - 310	40	5.0	-	po naročilu	-	po naročilu

**Dimenzije po naročilu

P pri teži = s potisnim mačkom

G pri teži = z gnanim mačkom

Dimenzije, model Yalelift IT

Model	YLIT 500	YLIT 1000	YLIT 2000	YLIT 3000	YLIT 5000	YLIT 10000
A min., mm	245	272	323	382	550	784
A1, mm	158	178	205.5	252	260.5	380
A2, mm	-	-	-	-	-	-
B, mm	17	22	30	38	45	68
C, mm	24	29	35	40	47	68
D, mm	14	19	22	30	37	50
F (verižno gnani maček), mm	92	92	91	107	149.5	113
H1, mm	24.5	24	23.5	32	30.5	55
I (potisni maček), mm	71.5	71.5	95.5	131	142.5	169
I (verižno gnani maček), mm	76.5	76.5	98	132.5	148.5	169
L, mm	270	310	360	445	525	430
L1, mm	130	130	150	180	209	200
L2, mm	159	175	207	256	283	261
L3, mm	-	-	-	-	-	-
L4, mm	-	-	-	-	-	-
M, mm	M18	M22	M27	M30	M42	M48
O, mm	60	60	80	112	125	150
P (verižno gnani maček), mm	108	110	112	112	117	158
T (velikost A), mm	280	290	305	320	364	-
T (velikost B), mm	400	410	425	440	484	540

Dvigala in mački podjetja Yale niso namenjeni dviganju oseb in se jih v ta namen ne sme uporabljati.

DVIGALA BARTOL d.o.o. Badjurova ulica 22, 1000 Ljubljana, Slovenija, Mob: 041/668 069, Tel. 01/4288 645, Fax: 01/4272 858, E-mail: dvlgala-bartol@siol.net, www.dvigala-bartol.eu

Za morebitne napake v Slovenskih prospektih ne odgovarjamo!

