



# PRODAJA, MONTAŽA, OBNOVA IN SERVIS VSEH VRST DVIGAL DVIGALA BARTOL d.o.o.

Badjurova ulica 22, 1000 Ljubljana, Slovenija, Mob: 041/668 069, Tel. 01/4288 645, Fax: 01/4272 858, E-mail: dvlgala-bartol@siol.net, www.dvigala-bartol.eu

## Ročno verižno dvigalo z integriranim potisnim ali verižno gnanim mačkom (nizka montažna višina), model Yalelift LH

**Kapaciteta: 500—10000 kg**

Ročno verižno dvigalo Yalelift LH z integriranim potisnim mačkom nizke montažne višine predstavlja naslednjo stopnjo razvoja modela Yalelift IT. Ko je potrebna še nižja montažna višina, je Yalelift LH idealna izbira.

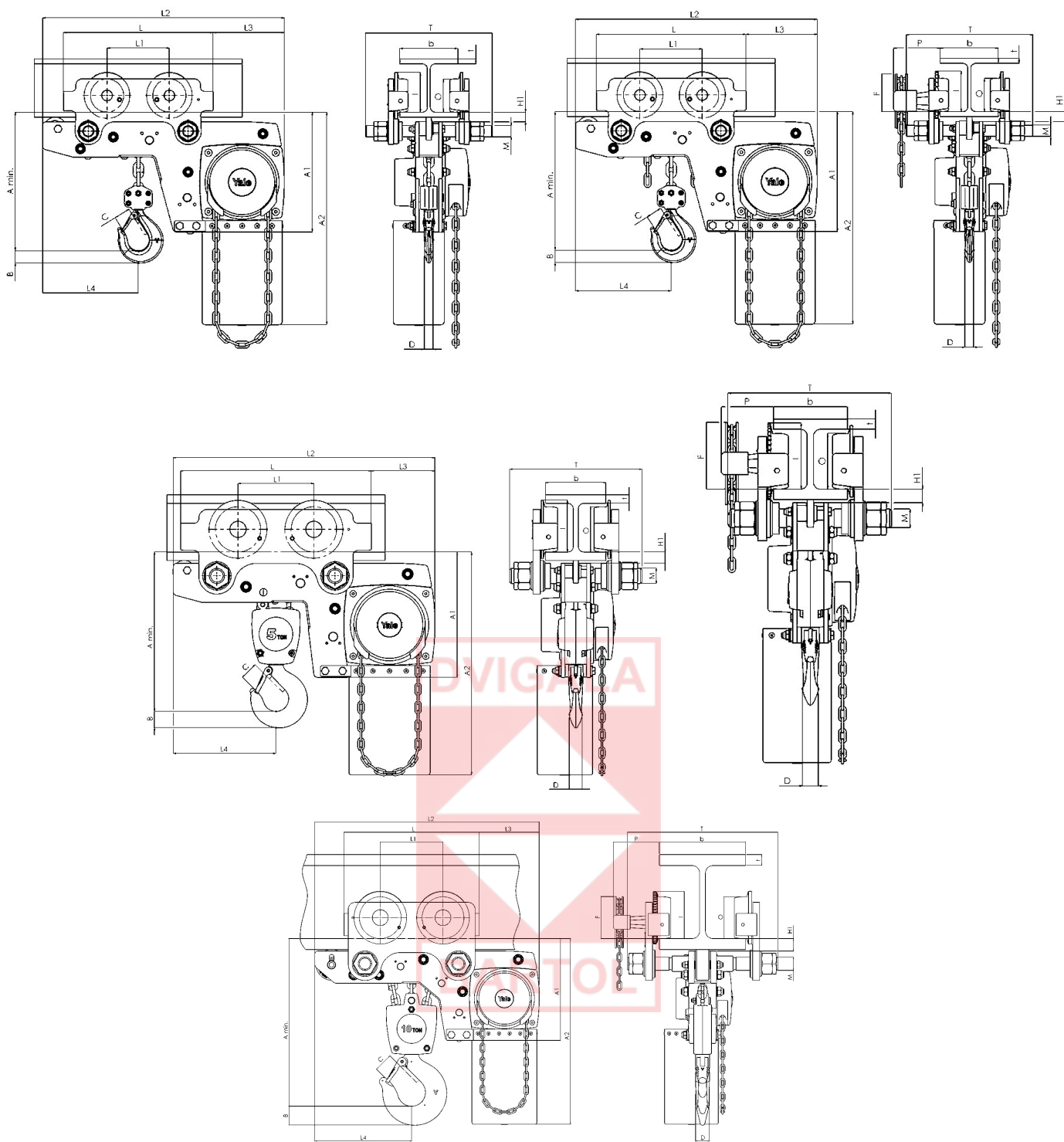
### Lastnosti

- Posebej razviti sistem za vdevanje verige in vodilo verige omogočajo, da se gibljivi škripec bočno od dvigala povleče še višje — skoraj do pasnice tekalnega profila.
- Integrirano zasnovano inovativno dvigalo Yalelift LH uporablja enake potisne mačke, kot serija Yalelift IT.
- Vsi modeli serije LH z nosilnostjo do 3000 kg so opremljeni z enojno dvižno verigo.
- Preizkušeni sistem za prilagoditev z možnostjo skoraj zvezne nastavitve omogoča hitro in enostavno sestavljanje mačka.
- Mački z nosilnostjo do 5 t so na voljo v dveh izvedbah za različne razpone velikosti tekalnih profilov. Standardna velikost je A, za širino pasnic do 180 mm, kar pokrije približno 80 % vseh potreb. Pretvorba v velikost B, za širino pasnic do 300 mm, je enostavna.
- Kolesca mačka so zasnovana za največji naklon preseka tekalnih profilov 14 % (DIN 1025 — 1. del); predhodno namazani in popolnoma zaprti kroglični ležaji zagotavljajo izvrstne kotalne lastnosti.
- Izvedba modela Yalelift IT za nizko montažno višino se lahko prilagodi širokemu razponu tekalnih profilov (npr. INP, IPE, IPB).
- Napravi za zaščito pred padci in zvrčanjem sta v standardni opremi.
- Izvrstne kotalne lastnosti zaradi jeklenih kolesc, opremljenih s predhodno namazanimi, popolnoma zaprtimi krogličnimi ležaji.

### Možnosti

- Nastavljiva naprava za preprečevanje preobremenitve.
- Bremenska in ročna veriga iz nerjavnega jekla.
- Žakelj za verigo.
- Izvedba, odporna na korozijo.
- Protieksplozijska izvedba.
- Naprava za blokiranje položaja, ki neobremenjenega mačka zadržuje v določenem položaju na tekalnem profilu (parkirni položaj, npr. za uporabo na ladjah). Na voljo pri nosilnostih do 5000 kg.





## Tehnični podatki, model Yalelift LH

Model	EAN-No. 4025092*	Nosilnost v kg/ število dviznih verig	Velikost	Širina pasnice tekalnega profila b mm	Maks. debelina pasnice tekalnega profila t mm	Min. polmer zavojev m	Teža pri standardni višini dviga (3 m) - P kg	Teža pri standardni višini dviga (3 m) - G kg	Teža pri standardni višini dviga (3 m) z blokirno napravo - P kg	Teža pri standardni višini dviga (3 m) z blokirno napravo - G kg
YLLH 500	*293082	500/1	A	60 - 180	19	0.9	27	31	33	38
YLLH 500	-	500/1	B	180 - 300	19	0.9	27	32	34	38
YLLH 1000	*293167	1000/1	A	70 - 180	19	0.9	35	40	43	48

DVIGALA BARTOL d.o.o. Badjurova ulica 22, 1000 Ljubljana, Slovenija, Mob: 041/668 069, Tel. 01/4288 645, Fax: 01/4272 858, E-mail: dvlgala-bartol@siol.net, www.dvigala-bartol.eu

Za morebitne napake v Slovenskih prospektih ne odgovarjamo!

Model	EAN-No. 4025092*	Nosilnost v kg/ število dviznih verig	Velikost	Širina pasnice tekalnega profila b mm	Maks. debelina pasnice tekalnega profila t mm	Min. polmer zavojev m	Teža pri standardni višini dviga (3 m)- P kg	Teža pri standardni višini dviga (3 m)- G kg	Teža pri standardni višini dviga (3 m) z blokirno napravo - P kg	Teža pri standardni višini dviga (3 m) z blokirno napravo - G kg
YLLH 1000	-	1000/1	B	180 - 300	19	0.9	36	41	44	49
YLLH 2000	*319676	2000/1	A	82 - 180	19	1.15	61	65	69	73
YLLH 2000	-	2000/1	B	180 - 300	19	1.15	62	67	70	75
YLLH 3000	*319669	3000/1	A	100 - 180	19	1.5	107	112	116	121
YLLH 3000	-	3000/1	B	180 - 300	19	1.4	109	114	118	123
YLLH 5000	*319652	5000/2	A	110 - 180	27	2.0	152	157	162	167
YLLH 5000	-	5000/2	B	180 - 300	27	1.8	156	161	166	171
YLLH 10000	-	10000/3	A	125 - 310	40	1.8	on request	230	po naročilu	po naročilu
YLLH 10000	-	10000/3	B	180 - 310	40	1.8	on request	232	po naročilu	po naročilu

P pri teži = s potisnim mačkom

G pri teži = z verižno gnanim mačkom

## Dimenzije, model Yalelift LH

Model	YLLH 500	YLLH 1000	YLLH 2000	YLLH 3000	YLLH 5000	YLLH 10000
A min., mm	188	211	264	316	425	565
A1, mm	223	250	289	346	345	365
A2, mm	381	427	511	614	612	665
B, mm	17	22	30	38	45	68
C, mm	24	29	35	40	47	68
D, mm	14	19	22	30	37	50
F (verižno gnani maček), mm	92	92	91	107	150	150
H1, mm	24	24	24	32	31	45
I (potisni maček), mm	72	72	96	131	143	170
I (verižno gnani maček), mm	77	77	98	133	149	170
L, mm	270	310	360	445	525	485
L1, mm	130	130	150	180	209	225
L2, mm	444	488	582	690	720	805
L3, mm	124	135	172	203	175	215
L4, mm	184	201	230	265	283	348
M, mm	M18	M22	M27	M30	M42	M48
O, mm	60	60	80	112	125	150
P (verižno gnani maček), mm	108	110	112	112	117	165
T (velikost A), mm	280	290	305	320	364	440
T (velikost B), mm	400	410	425	440	484	540

Dvigala in mački podjetja Yale niso namenjeni dviganju oseb in se jih v ta namen ne sme uporabljati.