



PRODAJA, MONTAŽA, OBNOVA IN SERVIS VSEH VRST DVIGAL DVIGALA BARTOL d.o.o.

Badjurova ulica 22, 1000 Ljubljana, Slovenija, Mob: 041/668 069, Tel. 01/4288 645, Fax: 01/4272 858, E-mail: dvlgala-bartol@siol.net, www.dvigala-bartol.eu

Potisni ali verižno gnani maček, model HTP

Kapaciteta: 500—20000 kg

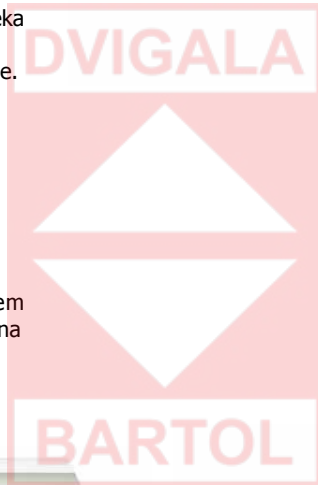
Maček omogoča točno nameščanje ali enostavno prevažanje težkih bremen – bodisi z ročno, bodisi z električno dvizno opremo.

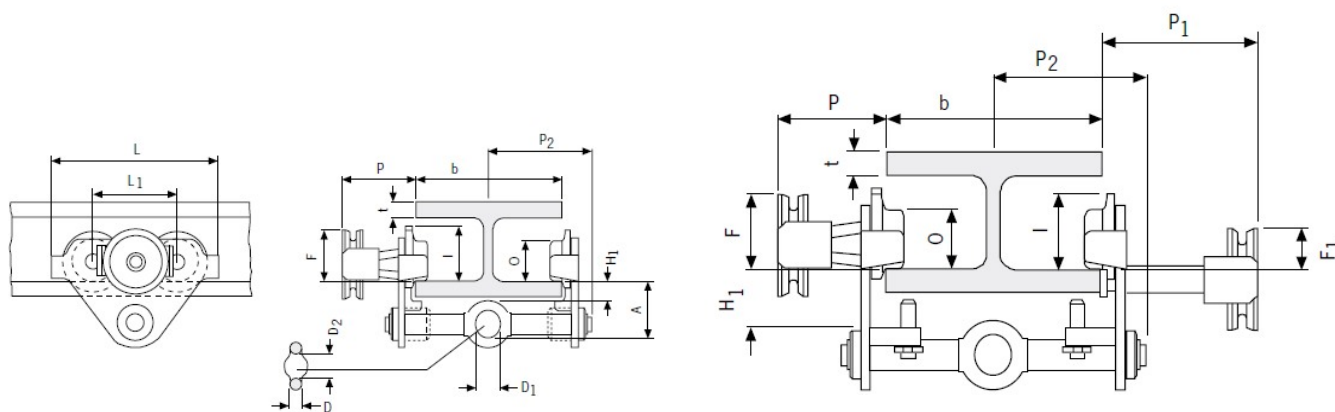
Lastnosti

- Ima izvrstne kotalne lastnosti zaradi jeklenih kolesc, opremljenih s predhodno namazanimi, popolnoma zaprtimi krogličnimi ležaji.
- Prilagodljiv širokemu razponu širin in presekov tekalnih profilov (npr. INP, IPE, IPB).
- Prilagajanje se izvaja z vrtenjem bremenske prečke, ki skrbi tudi za ohranjanje položaja škripca v sredini prečke — nič več lezenja levo ali desno.
- Kolesca mačka so zasnovana za največji naklon preseka tekalnih profilov 14 % (DIN 1025 — 1. del).
- Mački ustrezajo smernicam UVV in smernicam za stroje.

Možnosti

- Vrtljivo vodilo ročne verige.
- Ročne verige iz nerjavnega jekla.
- Blažilci.
- Izvedba, odporna na korozijo.
- Protieksplozijska izvedba.
- Blokirna naprava za zadržanje mačka v določenem položaju na tekalnem profilu (parkirni položaj, npr. na ladjah).





Tehnični podatki, model HTP

| Model | EAN-No. 4025092* | Nosilnost | Velikost | Širina pasnice tekalnega profila b mm | Maks. debelina pasnice tekalnega profila t mm | Min. polmer zavojev m | Sila za premik pri polni obremenitvi daN | Teža kg | Teža z blokirno napravo kg |
|----------|------------------|-----------|----------|---------------------------------------|---|-----------------------|--|---------|----------------------------|
| HTP 500 | *054874 | 500 | A | 50 - 220 | 25 | 0,9 | - | 8,0 | 14,5 |
| HTP 1000 | *054881 | 1000 | A | 50 - 220 | 25 | 0,9 | - | 9,0 | 17,0 |
| HTP 2000 | *054898 | 2000 | A | 66 - 220 | 25 | 1,15 | - | 16,0 | 24,0 |
| HTP 3000 | *054904 | 3000 | A | 74 - 220 | 25 | 1,4 | - | 32,0 | 41,2 |
| HTP 5000 | *054911 | 5000 | A | 90 - 220 | 25 | 1,8 | - | 48,0 | 58,5 |
| HTP 500 | *054928 | 500 | B | 160 - 300 | 40 | 0,9 | - | 10,6 | 17,1 |
| HTP 1000 | *054935 | 1000 | B | 160 - 180 | 40 | 0,9 | - | 12,0 | 20,0 |
| HTP 2000 | *054942 | 2000 | B | 160 - 300 | 40 | 1,15 | - | 19,3 | 27,3 |
| HTP 3000 | *054959 | 3000 | B | 160 - 300 | 40 | 1,4 | - | 35,8 | 45,0 |
| HTP 5000 | *054966 | 5000 | B | 160 - 180 | 40 | 1,8 | - | 52,2 | 62,7 |

Dimenzije, model HTP

| Model | HTP 500-A | HTP 1000-A | HTP 2000-A | HTP 3000-A | HTP 5000-A | HTP 500-B | HTP 1000-B | HTP 2000-B | HTP 3000-B | HTP 5000-B |
|-------------|-----------|------------|------------|------------|------------|-----------|------------|------------|------------|------------|
| A, mm | 77 | 82,5 | 98,5 | 114 | 132,5 | 92 | 97,5 | 113,5 | 129 | 147,5 |
| D, mm | 16 | 17 | 22 | 26 | 33 | 16 | 17 | 22 | 26 | 33 |
| D1, mm | 25 | 30 | 40 | 48 | 60 | 25 | 30 | 40 | 48 | 60 |
| D2, mm | 30 | 35 | 47 | 58 | 70 | 30 | 35 | 47 | 58 | 70 |
| F1, mm | 46 | 46 | 46 | 46 | 45,5 | 46 | 46 | 46 | 46 | 45,5 |
| H1, mm | 30,5 | 30,5 | 30,5 | 30 | 30 | 45,5 | 45,5 | 45,5 | 45 | 45,5 |
| I (HTP), mm | 71,5 | 71,5 | 95,5 | 131 | 142,5 | 71,5 | 71,5 | 95,5 | 131 | 142,5 |
| L, mm | 260 | 260 | 310 | 390 | 450 | 260 | 260 | 310 | 390 | 450 |
| L1, mm | 130 | 130 | 150 | 180 | 209 | 130 | 130 | 150 | 180 | 209 |
| O, mm | 60 | 60 | 80 | 112 | 125 | 60 | 60 | 80 | 112 | 125 |
| P1, mm | 168 | 168 | 168 | 168 | 168 | 168 | 168 | 168 | 168 | 168 |
| P2, mm | 146 | 150 | 155 | 160 | 167,5 | 146 | 150 | 155 | 160 | 167,5 |

DVIGALA BARTOL d.o.o. Badjurova ulica 22, 1000 Ljubljana, Slovenija, Mob: 041/668 069, Tel. 01/4288 645, Fax: 01/4272 858, E-mail: dvlgala-bartol@siol.net, www.dvigala-bartol.eu

Za morebitne napake v Slovenskih prospektih ne odgovarjamo!

| Model | HTP 500-A | HTP 1000-A | HTP 2000-A | HTP 3000-A | HTP 5000-A | HTP 500-B | HTP 1000-B | HTP 2000-B | HTP 3000-B | HTP 5000-B |
|--------|-----------|------------|------------|------------|------------|-----------|------------|------------|------------|------------|
| L3, mm | 346 | 346 | 396 | 476 | 556 | 346 | 346 | 396 | 476 | 556 |

Dvigala in mački podjetja Yale niso namenjeni dviganju oseb in se jih v ta namen ne sme uporabljati.

