



PRODAJA, MONTAŽA, OBNOVA IN SERVIS VSEH VRST DVIGAL DVIGALA BARTOL d.o.o.

Badjurova ulica 22, 1000 Ljubljana, Slovenija, Mob: 041/668 069, Tel. 01/4288 645, Fax: 01/4272 858, E-mail: dvlgala-bartol@siol.net, www.dvigala-bartol.eu

Potisni ali verižno gnani maček, model HTG

Kapaciteta: 500—20000 kg

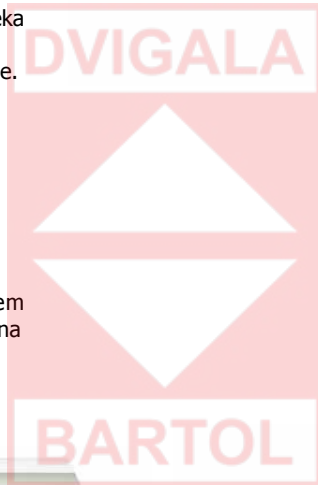
Maček omogoča točno nameščanje ali enostavno prevažanje težkih bremen – bodisi z ročno, bodisi z električno dvizno opremo.

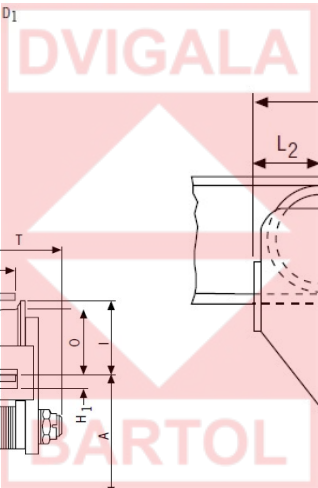
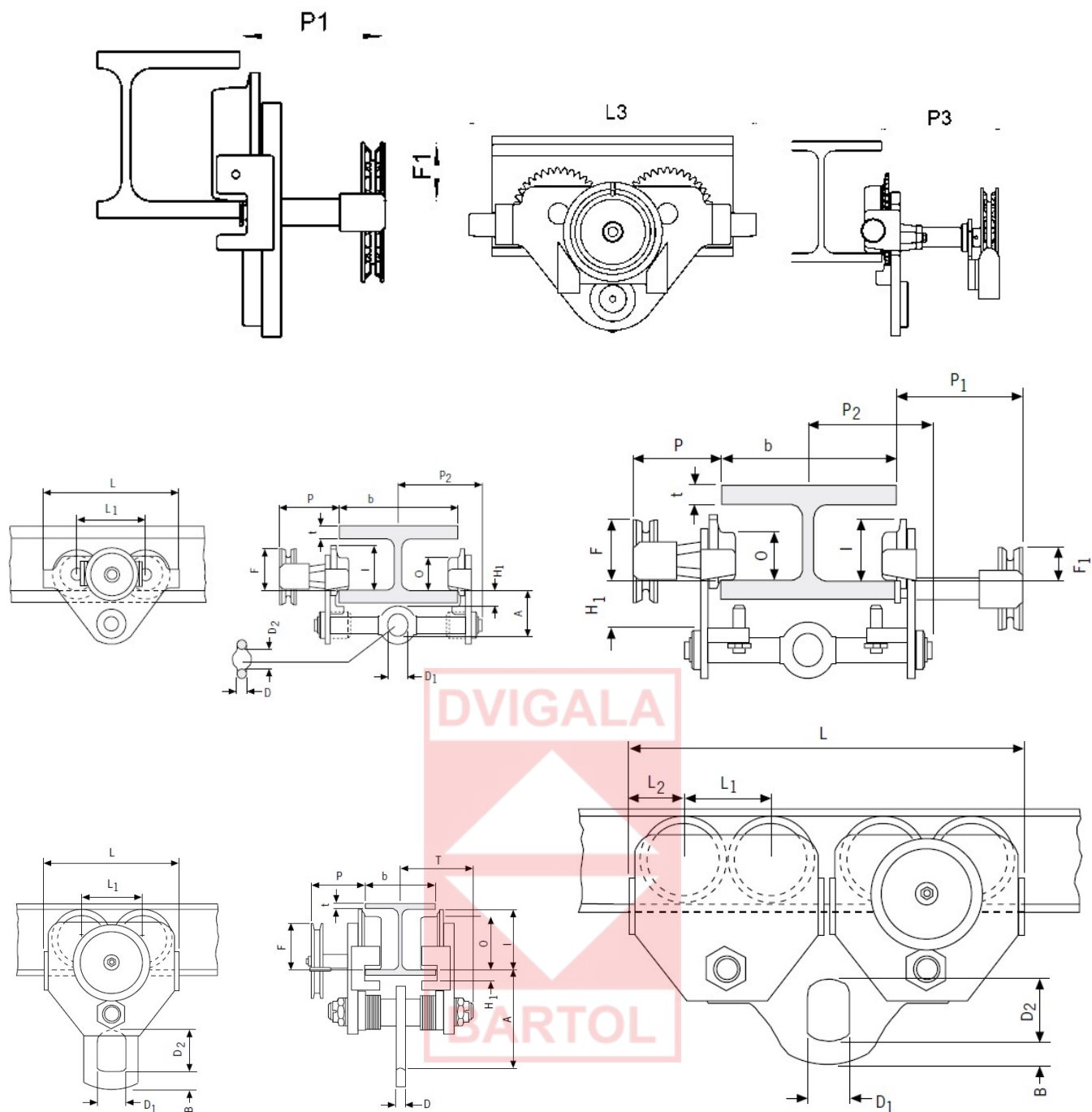
Lastnosti

- Ima izvrstne kotalne lastnosti zaradi jeklenih kolesc, opremljenih s predhodno namazanimi, popolnoma zaprtimi krogličnimi ležaji.
- Prilagodljiv širokemu razponu širin in presekov tekalnih profilov (npr. INP, IPE, IPB).
- Prilagajanje se izvaja z vrtenjem bremenske prečke, ki skrbi tudi za ohranjanje položaja škripca v sredini prečke — nič več lezenja levo ali desno.
- Kolesca mačka so zasnovana za največji naklon preseka tekalnih profilov 14 % (DIN 1025 — 1. del).
- Mački ustrezajo smernicam UVV in smernicam za stroje.

Možnosti

- Vrtljivo vodilo ročne verige.
- Ročne verige iz nerjavnega jekla.
- Blažilci.
- Izvedba, odporna na korozijo.
- Protieksplozijska izvedba.
- Blokirna naprava za zadržanje mačka v določenem položaju na tekalnem profilu (parkirni položaj, npr. na ladjah).





Tehnični podatki, model HTG

Model	EAN-No. 4025092*	Nosilnost	Velikost	Širina pasnice tekalnega profila b mm	Maks. debelina pasnice tekalnega profila t mm	Min. polmer zavojev m	Sila za premik pri polni obremenitvi daN	Teža* kg	Teža* z blokirno napravo kg
HTG 500	*074711	500	A	50 - 220	25	0,9	3	9,7	16,2
HTG 1000	*074728	1000	A	50 - 220	25	0,9	6	11,2	19,2
HTG 2000	*074735	2000	A	66 - 220	25	1,15	7	18,0	26,0
HTG 3000	*074742	3000	A	74 - 220	25	1,4	7	35,4	44,6
HTG 5000	*074759	5000	A	90 - 220	25	1,8	9	51,8	62,3

DVIGALA BARTOL d.o.o. Badjurova ulica 22, 1000 Ljubljana, Slovenija, Mob: 041/668 069, Tel. 01/4288 645, Fax: 01/4272 858, E-mail: dvlgala-bartol@siol.net, www.dvigala-bartol.eu

Za morebitne napake v Slovenskih prospektih ne odgovarjamo!

Model	EAN-No. 4025092*	Nosilnost	Velikost	Širina pasnice tekalnega profila b mm	Maks. debelina pasnice tekalnega profila t mm	Min. polmer zavojev m	Sila za premik pri polni obremenitvi daN	Teža* kg	Teža* z blokirno napravo kg
HTG 500	*074766	500	B	160 - 300	40	0,9	3	12,6	19,1
HTG 100	*074841	1000	B	160 - 300	40	0,9	6	14,1	22,1
HTG 2000	*074773	2000	B	160 - 300	40	1,15	7	21,3	29,3
HTG 3000	*074780	3000	B	160 - 300	40	1,4	7	39,2	48,4
HTG 5000	*074797	5000	B	180 - 300	40	1,8	9	56,0	66,5
HTG 8000	*074803	8000	B	125 - 310	40	1,8	14	104,0	-
HTG 10000	*074810	10000	B	125 - 310	40	1,8	14	104,0	-
HTG 15000	*074827	15000	B	125 - 310	40	5,0	29	230,0	-
HTG 20000	*074834	20000	B	125 - 310	40	5,0	29	230,0	-

*Teža HTG: brez ročne verige

Dimenzije, model HTG

Model	HTG 500-A	HTG 1000-A	HTG 2000-A	HTG 3000-A	HTG 5000-A	HTG 500-B	HTG 1000-B	HTG 2000-B	HTG 3000-B	HTG 5000-B	HTG 8000-B	HTG 10000-B	HTG 15000-B	HTG 20000-B
A, mm	77	82,5	98,5	114	132,5	92	97,5	113,5	129	147,5	276	276	270	270
B, mm	-	-	-	-	-	-	-	-	-	-	52	62	70	70
D, mm	16	17	22	26	33	16	17	22	26	33	30	30	35	35
D1, mm	25	30	40	48	60	25	30	40	48	60	80	80	110	110
D2, mm	30	35	47	58	70	30	35	47	58	70	114	114	155	155
F (HTG), mm	91,5	91,5	90,5	107,5	149,5	91,5	91,5	90,5	107,5	149,5	113	113	113	113
F1, mm	46	46	46	46	45,5	46	46	46	46	45,5	77	77	-	-
H1, mm	30,5	30,5	30,5	30	30	45,5	45,5	45,5	45	45	45	45	45	45
I (HTP), mm	76,5	76,5	98	132,5	148,5	76,5	76,5	98	132,5	148,5	170	170	170	170
L, mm	260	260	310	390	450	260	260	310	390	450	430	430	870	870
L1, mm	130	130	150	180	209	130	130	150	180	209	200	200	200	200
L2, mm	-	-	-	-	-	-	-	-	-	-	-	-	115	115
O, mm	60	60	80	112	125	60	60	80	112	125	150	150	150	150
P (HTG), mm	110	110	110	110	110	110	110	110	110	110	163	163	163	163
P1, mm	168	168	168	168	168	168	168	168	168	168	193	193	-	-
P2, mm	146	150	155	160	167,5	187	187	189,5	191,5	191,5	-	-	-	-
T, mm	-	-	-	-	-	-	-	-	-	-	270	270	270	270
L3, mm	346	346	396	476	556	346	346	396	476	556	536	536	976	976
P3, mm	194	194	194	195	195	194	194	194	195	195	-	-	-	-

Dvigala in mački podjetja Yale niso namenjeni dviganju oseb in se jih v ta namen ne sme uporabljati.