



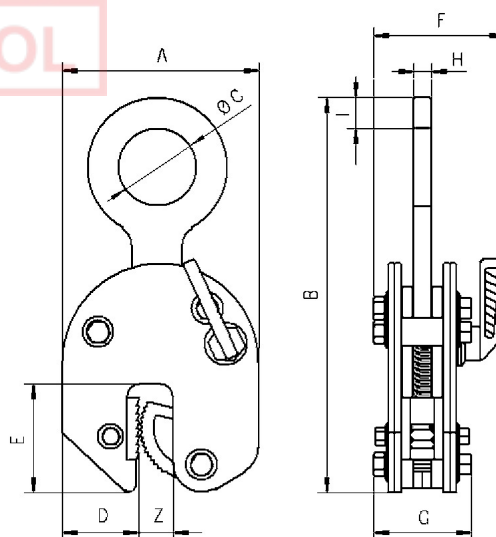
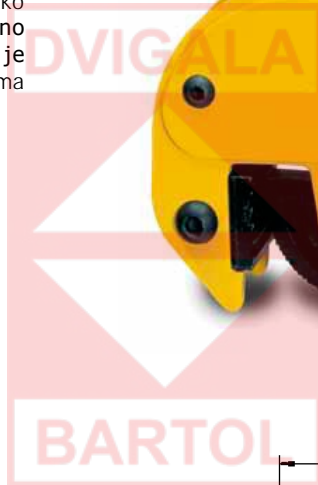
PRODAJA, MONTAŽA, OBNOVA IN SERVIS VSEH VRST DVIGAL DVIGALA BARTOL d.o.o.

Badjurova ulica 22, 1000 Ljubljana, Slovenija, Mob: 041/668 069, Tel. 01/4288 645, Fax: 01/4272 858, E-mail: dvlgala-bartol@siol.net, www.dvigala-bartol.eu

Prijemalo za pločevino z varnostno zaporo, model TBL

Kapaciteta: 500–3000 kg

Takšna prijemala se uporablja večinoma za transport posameznih kosov jeklene pločevine v pokončnem položaju, pa tudi za dviganje ter obračanje do največ 180°. Z njimi je mogoče tudi prenašati jeklene konstrukcije in profile. Pri transportu velikih ali dolgih plošč, ki se rade povesijo, priporočamo uporabo para dveh prijemal v kombinaciji s traverzo. Prijemalna čeljust se odpre in zapre s pomočjo blokirne ročice (razen pri izvedbi TBL 0,5 t, ki uporablja odmikalo na vzmet). Varnostna zapora prevlada nad odmikalom na vzmet, saj prepreči odpiranje čeljusti tudi v odsotnosti bremena. Prijemalo za pločevino je zasnovano za enostavno servisiranje; menjava sestavnih delov je zato preprosta, rezervni deli pa so na voljo posamezno ali v kompletih. Popravilo prijemala se lahko opravi tovarniško, lahko pa ga opravi tudi certificirano osebje z ustreznimi izkušnjami. Izvedba TBL 0,5 je opremljena z varnostno zaporo (odmikalo na vzmet), nima pa blokirne ročice.



Tehnični podatki, model TBL

Model	EAN-No. 4025092*	Nosilnost kg	Prijemalni razpon čeljusti Z mm	Teža kg
-------	------------------	--------------	---------------------------------	---------

DVIGALA BARTOL d.o.o. Badjurova ulica 22, 1000 Ljubljana, Slovenija, Mob: 041/668 069, Tel. 01/4288 645, Fax: 01/4272 858, E-mail: dvlgala-bartol@siol.net, www.dvigala-bartol.eu

Za morebitne napake v Slovenskih prospektih ne odgovarjamo!

TBL 0,5	*550000	500	0-16	1,5
TBL 1,0	*550017	1000	0-20	3,0
TBL 2,0	*550024	2000	0-32	9,3
TBL 3,0	*550048	3000	0-32	9,3

Dimenzije, model TBL

Model	TBL 0,5	TBL 1,0	TBL 2,0	TBL 3,0
A, mm	99	126	192	192
B, mm	195	225	312	312
? C, mm	29	50	80	80
D, mm	33	49	75	75
E, mm	47	70	96	96
F, mm	50	82	100	100
G, mm	48	55	81	81
H, mm	11	12	20	20
I, mm	16	20	24	24

Najnižja obremenitev znaša 10 % nazivne nosilnosti!
 Površinska trdota materiala ne sme presegati HRC 30/Brinell 300.

