



PRODAJA, MONTAŽA, OBNOVA IN SERVIS VSEH VRST DVIGAL DVIGALA BARTOL d.o.o.

Badjurova ulica 22, 1000 Ljubljana, Slovenija, Mob: 041/668 069, Tel. 01/4288 645, Fax: 01/4272 858, E-mail: dvlgala-bartol@siol.net, www.dvigala-bartol.eu

Prijemalo za pločevino z nihajno zanko za obešanje, model Shark-S

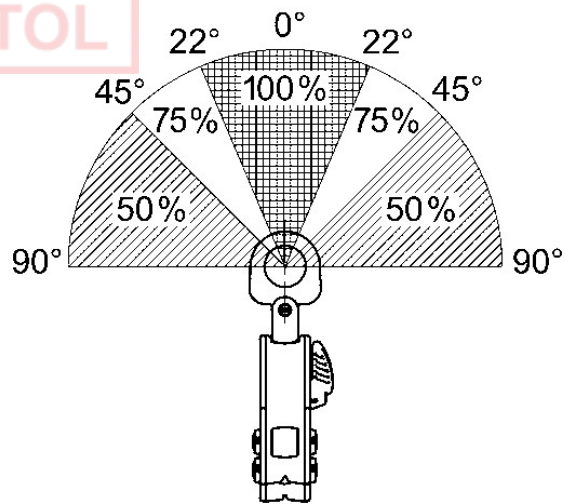
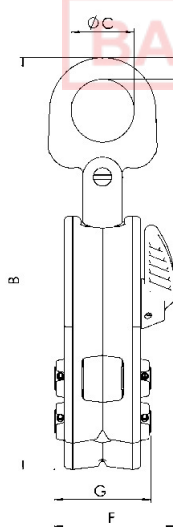
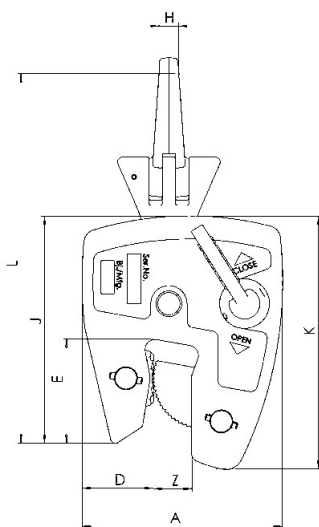
Kapaciteta: 1000–3000 kg

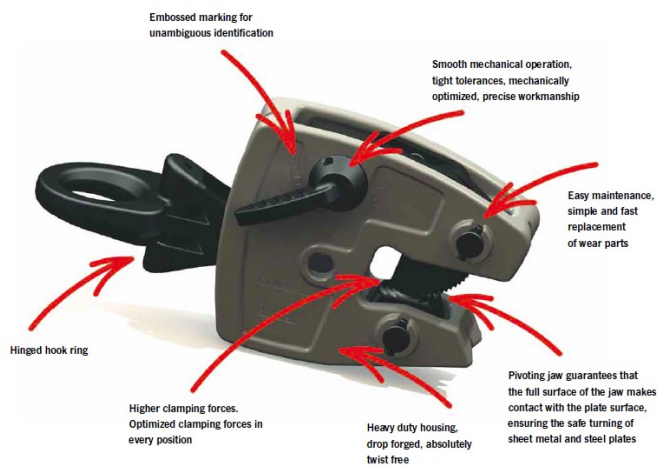
Lastnosti

- Za najtežje delovne okoliščine.
- Takšna prijemala se uporablja večinoma za transport posameznih kosov jeklene pločevine v pokončnem položaju, pa tudi za dviganje ter obračanje do največ 180°; primerno za površinsko trdoto pločevine do HRC 40.
- Z zanko za obešanje, nameščeno na tečaju, ki omogoča uporabo v dvostremenskem dviznem sistemu (glej diagram sil).
- Kakovost, kot je pri prijemalih za pločevino še niste videli; zagotovljeni so kar najvišji varnostni standardi in izredno dolga življenjska doba.
- Izpolnjuje zahteve vseh veljavnih standardov in evropskih smernic.

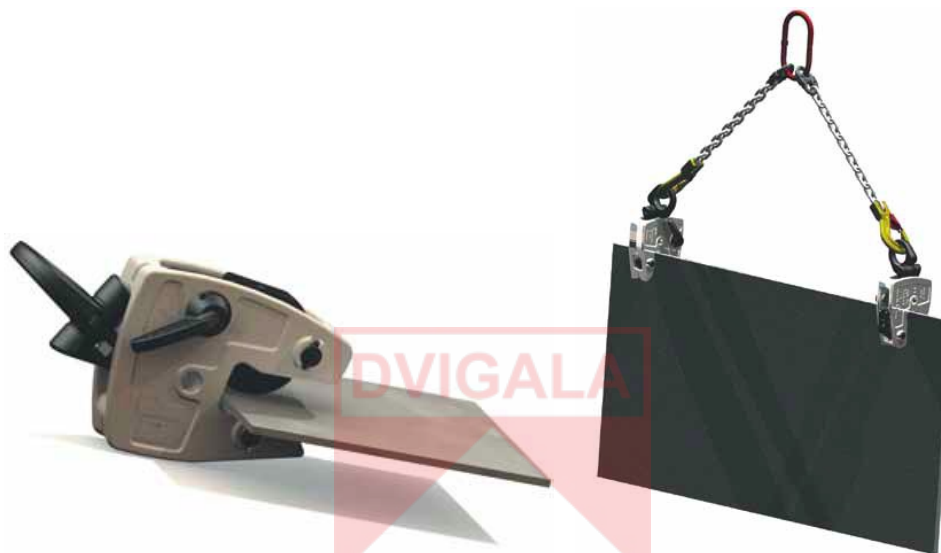
Možnosti

- Posebne čeljusti za pločevino s površinsko trdoto do HRC 50.





Patent pending for special jaws!



Tehnični podatki, model Shark-S

Model	EAN-No. 4025092*	Nosilnost kg	Prijemalni razpon čeljusti Z mm	Teža kg
Shark-S 1,0	*558822	1000	0-20	3,6
Shark-S 2,0	*558839	2000	0-32	7,8
Shark-S 3,0	*197984	3000	0-32	8,3
Shark-S 1,0 special	*558938	1000	0-20	3,6
Shark-S 2,0 special	*558945	2000	0-32	7,8
Shark-S 3,0 special	*221696	3000	0-32	8,3

Dimenzije, model Shark-S

Model	Shark-S 1,0	Shark-S 2,0	Shark-S 3,0	Shark-S 1,0 special	Shark-S 2,0 special	Shark-S 3,0 special
A, mm	120	170	170	120	170	170
B, mm	248	349	378	248	349	378
? C, mm	38	65	80	38	65	80
D, mm	42	58	58	42	58	58
E, mm	60	80	80	60	80	80
F, mm	72	88	88	72	88	88
G, mm	58	69	69	58	69	69

DVGALA BARTOL d.o.o. Badjurova ulica 22, 1000 Ljubljana, Slovenija, Mob: 041/668 069, Tel. 01/4288 645, Fax: 01/4272 858, E-mail: dvgala-bartol@siol.net, www.dvgala-bartol.eu

Za morebitne napake v Slovenskih prospektih ne odgovarjamo!

Model	Shark-S 1,0	Shark-S 2,0	Shark-S 3,0	Shark-S 1,0 special	Shark-S 2,0 special	Shark-S 3,0 special
H, mm	12	19	19	12	19	19
I, mm	13	20	20	13	20	20
J, mm	137	191	191	137	191	191
K, mm	152	214	214	152	214	214
L, mm	23	326	336	223	326	336

Najnižja obremenitev znaša 10 % nazivne nosilnosti!
Površinska trdota materiala ne sme presegati HRC 40.

